



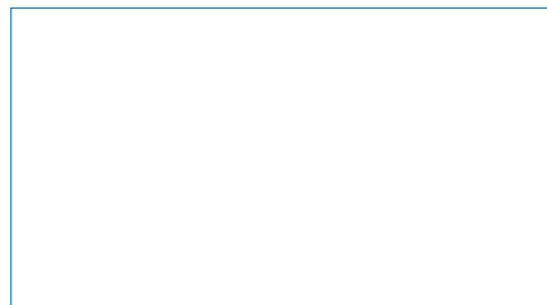
# AIRWELL



## SERIE FLOW LOGIC

DE OPLOSSING VOOR KLIMAATREGELING  
MET VARIABEL KOUEMIDDEL DEBIET

uw *Airwell* dealer



CAT FL 07-1037 De afbeeldingen van de producten stemmen niet noodzakelijk overeen met de aangeboden producten.

# Airwell



# Airwell

## De **FLOW LOGIC** oplossing

Buitenunits	p. 4
Binnenunits	p. 4
De technologische ontwikkelingen	p. 6
Bedieningssystemen	p. 6

## Serie buitenunits

Mini FLOW LOGIC 2-pijps	p. 8
FLOW LOGIC 2-pijps	p.12
FLOW LOGIC 3-pijps	p.18

## Serie binnenunits

NK6FL: cassette met 4-zijdige luchtuitblaas 600x600	p.26
NKFL: cassette met 4-zijdige luchtuitblaas	p.28
NK2FL: cassette met 2-zijdige luchtuitblaas	p.30
NK1FL: cassette met 1-zijdige luchtuitblaas	p.32
NDSLPL: kanaalmodel extra plat	p.34
NDLP: lagedruk kanaalmodel	p.36
NDHP: hogedruk kanaalmodel	p.38
NPFL: plafondmodel	p.40
NWFL: wandmodel	p.42
NFFL: consolemodel	p.44

## Bedieningssystemen

Afstandsbedieningen	p.46
Centrale regeling	p.50

## Accessoires

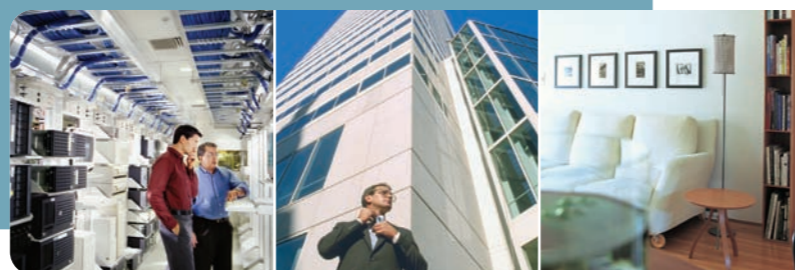
FLOW LOGIC 2-pijps	p.56
FLOW LOGIC 3-pijps	p.57

**FLOW LOGIC** is een reeks van oplossingen voor verwarming/klimaatregeling met regelbaar debiet van het koudemiddel, bestaande uit 3 systemen werkend met het hoog rendement koudemiddel R410A. Deze serie maakt het mogelijk tot 40 binnenunits onafhankelijk aan te sturen met een vermogensbereik van 4 tot 48 PK (11 tot 135 kW).

Dankzij de DC INVERTER technologie maken deze systemen het mogelijk uitermate goede energieprestaties (COP boven 4) te leveren, terwijl ze een uiterst geluidsarme werking bieden en zeer weinig ruimte innemen.

Deze serie is bovendien afgestemd op vele toepassingen: woningen, kleine winkels, grote kantoorgebouwen, winkelcentra, hotels, enz., dankzij de diverse technische voordelen, zoals:

- een serie enkelfasige buitendelen,
- grote verbindinglengten en hoogteverschillen,
- verwarming tot -20 °C buitentemperaturen,
- een systeem van gelijktijdig verwarmen en koelen.



### GARANTIE

Betrouwbaar en hoge prestaties leverend, maken deze series gebruik van uitgebreid beproefde componenten en zijn ze voorzien van de allernieuwste DC INVERTER technologie.

Op basis van al deze pluspunten, verlenen wij, wanneer de inbedrijfstelling door ons wordt uitgevoerd, een garantie van **3 jaar** op onderdelen.

### OPTIMALE ENERGIEBESPARING - MILIEUVRIENDELIJK

Het energierendement van de serie **FLOW LOGIC** is, dankzij het gebruik van DC INVERTER compressoren en ventilatormotoren met regelbare snelheid, exceptioneel. Op deze manier wordt bij 1 kWh elektriciteitsverbruik door het systeem tot 4 kWh aan warmte teruggewonnen.

Werkend met R410A dragen al deze producten bij aan het behoud van het milieu (hoog rendement herbruikbaar milieuvriendelijk en de ozonlaag niet aantastende vloeistof met verminderd energieverbruik) in het kader van het programma voor duurzame energie. Het **FLOW LOGIC** systeem komt in aanmerking voor de EIA regeling.



### GELUIDLOZE WERKING

De Twin Rotary DC INVERTER compressoren waarmee de producten van de serie **FLOW LOGIC** zijn uitgerust maken het mogelijk het geluidsniveau en de trillingen aanzienlijk te verminderen, waardoor een bijzonder geluidsarme werking gegarandeerd wordt.

## FLOW LOGIC EEN GOED UITGEVOERD SYSTEEM VOOR ALLE MEDESPELERS IN HET PROJECT

- De eigenaar of exploitant krijgt een systeem dat een belangrijke energiebesparing oplevert met direct effect op de energiefactuur.
- De gebruiker krijgt een systeem dat hoge prestaties levert en gedurende het hele jaar een optimaal comfort garandeert.
- De installateur profiteert van een zeer eenvoudige inbedrijfstelling.
- Het systeem is op zeer eenvoudige wijze te ontwerpen dankzij de selectie software en documentatie.

### EEN COMPLETE SERIE VAN BINNENUNITS EN BEDIENINGSSYSTEMEN



De **binnenunits** en de **bedieningssystemen** van **FLOW LOGIC** zijn identiek voor de drie systemen van de serie.

De serie **FLOW LOGIC** bestaat uit 3 systemen waardoor in alle behoeften en alle configuraties van een installatie voorzien kan worden.

## MINI FLOW LOGIC 2-PIJPS



Deze serie bestaande uit drie enkelfasige groepen van 4-5-6 PK, is bestemd voor toepassing in particuliere woningen of voor kleine tertiaire toepassingen.

### > De pluspunten van de serie

- COP bereik tot 4,1.
- Aansluitbare binnenunits 9.
- Serie enkelfasig.
- Minimale plaatsruimte (0,32 m<sup>2</sup> op de vloer).
- Verwarming werkend tot -20 °C buiten.
- Koeling werkend tot -10 °C buiten.
- DC INVERTER compressor en ventilator.
- Verbindinglengten tot 150 m.

## FLOW LOGIC 2-PIJPS



Deze nieuwe generatie buitenunits bestaande uit 5 DC Inverter modellen van 8-10-12-14-16 PK, maakt het mogelijk een vermogensgebied van 8 tot 48 PK te bestrijken door tot 3 groepen te combineren. Deze serie biedt geluidsdruk niveaus die schommelen tussen de 55 en 66 dB(A) zonder fluisterstand, hetgeen deze serie tot de meest geluidloze in de handel zijnde serie maakt.

### > De pluspunten van de serie

- Vermogensbereik van 8 tot 48 PK.
- COP gemiddeld 3,9.
- COP bereik tot 4,1, verhoging van 15 % ten opzichte van de vorige serie.
- EER is 12 % hoger ten opzichte van de vorige serie.
- 40 binnenunits aansluitbaar vanaf 24 PK met slechts 2 buitenunits.
- Werking in verwarmingsmodus tot -20°C buiten.
- DC INVERTER compressor ventilator.
- Geluidsniveau: 51,5 dB(A)\*.
- Binnenunits identiek aan de serie FLOW LOGIC 3-pijps en Mini FLOW LOGIC R410A.
- Bedieningssystemen identiek aan de serie FLOW LOGIC 3-pijps en Mini FLOW LOGIC R410A.
- Optimalisering van de plaatsruimte van de buitendelen.
- Ontdooiing tussen buitenunits.
- Automatische omschakeling van de werkingstijd van de compressoren.
- Totale verbindinglengte 300 meter.
- Breed gamma aan controlesystemen (Infrarood, centrale, en vereenvoudigde afstandsbedieningen, intelligente regeling, bedieningscentrale...).
- De MFL-R410 serie komt in aanmerking voor EIA regeling.

\* buitenunit 8 PK in fluisterstand

## FLOW LOGIC 3-PIJPS






Deze serie, bestaande uit vijf DC INVERTER buitenunits van 8-10-12-14-16 PK die een vermogensgebied bestrijken van 8 tot 48 PK (22 tot 135 kW) en bestemd is voor alle geavanceerde tertiaire toepassingen, werkt gelijktijdig in verwarmings- en koelbedrijf en beschikt over een energierugwinstsysteem.

### > De pluspunten van de serie

- COP gemiddeld 3,9.
- EER gemiddeld 3,4.
- Gelijktijdige verwarming en koeling.
- Systeem met energierugwinning.
- 40 binnenunits aansluitbaar vanaf 24 PK.
- DC INVERTER compressor en ventilator.
- Weinig plaats innemend op de vloer (0,79 m<sup>2</sup>).
- Werking verwarming tot -20°C buiten.
- Werking koeling tot -10°C buiten.
- Uiterst geluidloos systeem
- Automatische omschakeling van de werkingstijd van de compressoren.
- Totale verbindinglengte 300 m.

**SERIE BUITENUNITS**

Vermogen in PK	4	5	6	8	10	12	14	16	18		20	22	24	26	28	30	32	34	36	38	40	42	44	46	48									
Koelvermogen in kW	11,2	14	15,5	22,4	28	33,5	40	45	50,4		56	61,5	68	73	78,5	85	90	96	101	107	113	118	124	130	135									
Verwarmingsvermogen in kW	12,5	16	17,6	25	31,5	37,5	45	50	56,5		63	69	76,5	81,5	87,5	95	100	108	113	119	127	132	138	145	150									
<b>MINI FLOW LOGIC 2-pijps</b>																																		
																																		
<b>Buitenunits</b>																																		
Combinatie (PK)	4	5	6																															
Model	MFL 40R R410	MFL 50R R410	MFL 60R R410																															
Code	7SP14R023	7SP14R024	7SP14R025																															
<b>FLOW LOGIC 2-pijps</b>																																		
																																		
<b>Buitenunits</b>																																		
Combinatie (PK)				8	10	12	14	16	8+10											10+10	10+12	10+14	10+16	12+16	14+16	16+16	10+10+14	10+10+16	10+12+16	10+14+16	10+16+16	12+16+16	14+16+16	16+16+16
Model				MFL 80R-3R410	MFL 100R-3R410	MFL 120R-3R410	MFL 140R-3R410	MFL 160R-3R410	MFL 80R-3R410 MFL 100R-3R410											MFL 100R-3R410 MFL 120R-3R410	MFL 100R-3R410 MFL 140R-3R410	MFL 100R-3R410 MFL 160R-3R410	MFL 100R-3R410 MFL 180R-3R410	MFL 100R-3R410 MFL 200R-3R410	MFL 100R-3R410 MFL 220R-3R410	MFL 100R-3R410 MFL 240R-3R410	MFL 100R-3R410 MFL 260R-3R410	MFL 100R-3R410 MFL 280R-3R410	MFL 100R-3R410 MFL 300R-3R410	MFL 100R-3R410 MFL 320R-3R410	MFL 100R-3R410 MFL 340R-3R410	MFL 100R-3R410 MFL 360R-3R410	MFL 100R-3R410 MFL 380R-3R410	MFL 100R-3R410 MFL 400R-3R410
Code				7SP14R012	7SP14R013	7SP14R014	7SP14R029	7SP14R030	7SP14R012 7SP14R013											7SP14R013 7SP14R014	7SP14R013 7SP14R014	7SP14R013 7SP14R014	7SP14R013 7SP14R014	7SP14R013 7SP14R014	7SP14R013 7SP14R014	7SP14R013 7SP14R014	7SP14R013 7SP14R014	7SP14R013 7SP14R014	7SP14R013 7SP14R014	7SP14R013 7SP14R014	7SP14R013 7SP14R014	7SP14R013 7SP14R014	7SP14R013 7SP14R014	
<b>FLOW LOGIC 3-pijps</b>																																		
																																		
<b>Buitenunits</b>																																		
Combinatie (PK)				8	10	12	14	16	8+10											10+10	10+12	10+14	10+16	12+16	14+16	16+16	10+10+14	10+10+16	10+12+16	10+14+16	10+16+16	12+16+16	14+16+16	16+16+16
Model				EFL 80-3R410	EFL 100-3R410	EFL 120-3R410	EFL 140-3R410	EFL 160-3R410	EFL 80-3R410 EFL 100-3R410											EFL 100-3R410 EFL 120-3R410	EFL 100-3R410 EFL 140-3R410	EFL 100-3R410 EFL 160-3R410	EFL 100-3R410 EFL 180-3R410	EFL 100-3R410 EFL 200-3R410	EFL 100-3R410 EFL 220-3R410	EFL 100-3R410 EFL 240-3R410	EFL 100-3R410 EFL 260-3R410	EFL 100-3R410 EFL 280-3R410	EFL 100-3R410 EFL 300-3R410	EFL 100-3R410 EFL 320-3R410	EFL 100-3R410 EFL 340-3R410	EFL 100-3R410 EFL 360-3R410	EFL 100-3R410 EFL 380-3R410	EFL 100-3R410 EFL 400-3R410
Code				7SP14R018	7SP14R019	7SP14R020	7SP14R021	7SP14R022	7SP14R018 7SP14R019											7SP14R019 7SP14R020	7SP14R019 7SP14R020	7SP14R019 7SP14R020	7SP14R019 7SP14R020	7SP14R019 7SP14R020	7SP14R019 7SP14R020	7SP14R019 7SP14R020	7SP14R019 7SP14R020	7SP14R019 7SP14R020	7SP14R019 7SP14R020	7SP14R019 7SP14R020	7SP14R019 7SP14R020	7SP14R019 7SP14R020	7SP14R019 7SP14R020	7SP14R019 7SP14R020

**SERIE BINNENUNITS**

Grootte	7	9	12		16	18	24	36	48	60	76	96
Vermogen (koelen/verwarmen in kW)	2,2/2,5	2,8/3,2	3,6/4,2		4,5/5	5,6/6,3	7,3/8	10,6/11,4	14/16	16/18	22,4/25	28/31,5
<b>Wandmodel</b>	<b>ST-NWFL 7R</b>	<b>ST-NWFL 9R</b>	<b>ST-NWFL 12R</b>		<b>ST-NWFL 16R</b>	<b>ST-NWFL 18R</b>	<b>ST-NWFL 24R</b>					
Code	7SP02R296	7SP02R293	7SP02R294		7SP02R368	7SP02R295	7SP02R297					
<b>Kanaalmodel Extra Plat</b>	<b>ST-NDSL 7R</b>	<b>ST-NDSL 9R</b>	<b>ST-NDSL 12R</b>		<b>ST-NDSL 16R</b>	<b>ST-NDSL 18R</b>	<b>ST-NDSL 22R</b>					
Code	7SP03R002	7SP03R003	7SP03R004		7SP03R005	7SP03R006	7SP03R007					
<b>Lagedruk kanaalmodel</b>	<b>ST-NDLP 7R</b>	<b>ST-NDLP 9R</b>	<b>ST-NDLP 12R</b>		<b>ST-NDLP 16R</b>	<b>ST-NDLP 18R</b>	<b>ST-NDLP 24R</b>	<b>ST-NDLP 36R</b>	<b>ST-NDLP 48R</b>			
Code	7SP03R068	7SP03R069	7SP03R070		7SP03R085	7SP03R071	7SP03R072	7SP03R073	7SP03R074			
<b>Hogedruk kanaalmodel</b>							<b>ST-NDHP 24R</b>	<b>ST-NDHP 36R</b>	<b>ST-NDHP 48R</b>		<b>ST-NDHP 76R</b>	<b>ST-NDHP 96R</b>
Code							7SP05R124	7SP05R125	7SP05R126		7SP15R127	7SP15R128
Accessoire : RAP kleppenset NRAP-FL											7ACFHR418	7ACFHR418
<b>Cassette met 4-zijdige luchtuitblaas (600x600 mm)</b>	<b>ST-NK6FL 7R</b>	<b>ST-NK6FL 9R</b>	<b>ST-NK6FL 12R</b>		<b>ST-NK6FL 16R</b>	<b>ST-NK6FL 18R</b>						
Code	7SP04R006	7SP04R007	7SP04R008		7SP04R009	7SP04R010						
Verplichte optie : Rooster GR ST-NK6FL	7APKFR003	7APKFR003	7APKFR003		7APKFR003	7APKFR003						
<b>Cassette met 4-zijdige luchtuitblaas</b>	<b>ST-NKFL 7R</b>	<b>ST-NKFL 9R</b>	<b>ST-NKFL 12R</b>		<b>ST-NKFL 16R</b>	<b>ST-NKFL 18R</b>	<b>ST-NKFL 24R</b>	<b>ST-NKFL 36R</b>	<b>ST-NKFL 48R</b>	<b>ST-NKFL 60R</b>		
Code	7SP04R137	7SP04R138	7SP04R139		7SP04R171	7SP04R140	7SP04R141	7SP04R142	7SP04R143	7SP04R144		
Verplichte optie : Rooster GR ST-NK-60	7APKFR292	7APKFR292	7APKFR292		7APKFR292	7APKFR292	7APKFR292	7APKFR292	7APKFR292	7APKFR292		
Optie : Plenum FAIP-NKFL 7-60	7APKFR293	7APKFR293	7APKFR293		7APKFR293	7APKFR293	7APKFR293	7APKFR293	7APKFR293	7APKFR293		
Optie : Verse-luchtinlaat FAIB-NKFL 7-60	7APKFR294	7APKFR294	7APKFR294		7APKFR294	7APKFR294	7APKFR294	7APKFR294	7APKFR294	7APKFR294		
<b>Cassette met 2-zijdige luchtuitblaas</b>	<b>ST-NK2FL 7R</b>	<b>ST-NK2FL 9R</b>	<b>ST-NK2FL 12R</b>		<b>ST-NK2FL 16R</b>	<b>ST-NK2FL 18R</b>	<b>ST-NK2FL 24R</b>					
Code	7SP04R149	7SP04R150	7SP04R151		7SP04R170	7SP04R152	7SP04R153					
Verplichte optie : Rooster GR ST-K2(7-18)	7APKFR002	7APKFR002	7APKFR002		7APKFR002	7APKFR002						
Verplichte optie : Rooster GR ST-K2(24)							7APKFR170					
<b>Cassette met 1-zijdige luchtuitblaas</b>		<b>ST-NK1FL 9R</b>	<b>ST-NK1FL 12R</b>			<b>ST-NK1FL 18R</b>	<b>ST-NK1FL 24R</b>					
Code		7SP04R001	7SP04R002			7SP04R003	7SP04R004					
Verplichte optie : Rooster NK1FL9-24R		7APKFR001	7APKFR001			7APKFR001	7APKFR001					
<b>Plafondmodel</b>			<b>ST-NPFL 12</b>		<b>ST-NPFL 16R</b>	<b>ST-NPFL 18R</b>	<b>ST-NPFL 24R</b>	<b>ST-NPFL 36R</b>	<b>ST-NPFL 48R</b>			
Code			7SP02R298		7SP02R369	7SP02R299	7SP02R300	7SP02R301	7SP02R302			
<b>Consolemodel</b>	<b>ST-NFFL 7R</b>	<b>ST-NFFL 9R</b>	<b>ST-NFFL 12R</b>		<b>ST-NFFL 16R</b>	<b>ST-NFFL 18R</b>	<b>ST-NFFL 24R</b>					
Code	7SP01R123	7SP01R124	7SP01R125		7SP01R128	7SP01R126	7SP01R127					

# Technologische ontwikkelingen

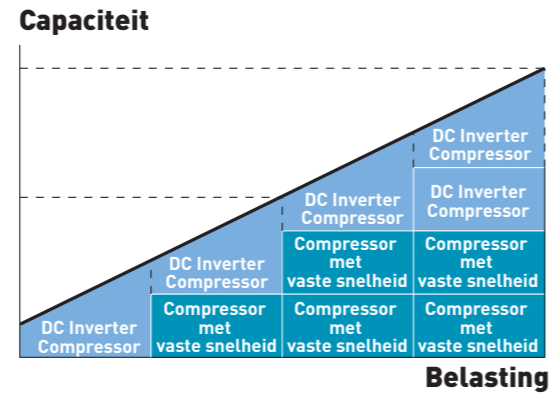
## COMBINATIE VAN COMPRESSOREN VAN DE FLOW LOGIC SYSTEMEN

### Capaciteits schommelingen tot een minimum beperkt.

De combinatie van een DC INVERTER compressor met een compressor met vaste snelheid maakt het mogelijk de capaciteits schommelingen te beperken.

### Regeling bij variabele capaciteit

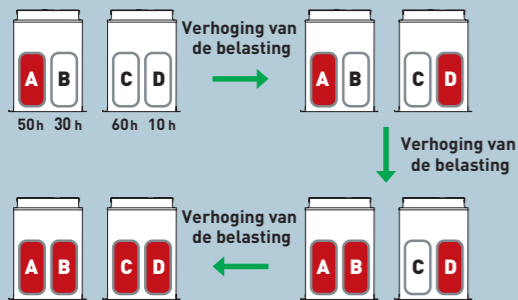
De units zijn voorzien van een DC INVERTER compressor en een compressor met vaste snelheid. De regeling van het vermogen, dat moeilijk realiseerbaar is met een compressor met vaste snelheid, wordt soepel uitgevoerd met een DC INVERTER compressor: dit is een continu- of lineaire regeling. Het tijdens de start van een compressor met vaste snelheid gemeten verschil in prestatie is eveneens verdwenen.



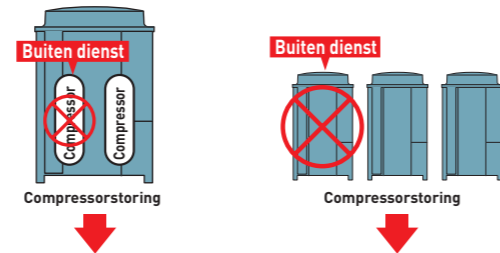
## AUTOMATISCHE OMZETTING VAN WERKINGSTIJD VAN DE COMPRESSOREN

De werksduur van de compressoren wordt geregeld door een Microprocessor die het mogelijk maakt deze tijd voor iedere compressor van het systeem nagenoeg gelijk te houden.

**VOORBEELD** A, C : DC Inverter Compressor  
B, D : Compressor met vaste snelheid



## NOODFUNCTIE



De noodfunctie maakt het mogelijk de werking te garanderen.

In het geval dat één van de compressoren van een groep buiten dienst raakt, is het dankzij een schakelaar, die zich op het elektrisch paneel van de buitenunit bevindt, mogelijk de werking alleen op de andere compressor te vervolgen. Bovendien nemen, wanneer een van de buitenunits een storing heeft, de andere buitenunits het over in noodbedrijf.

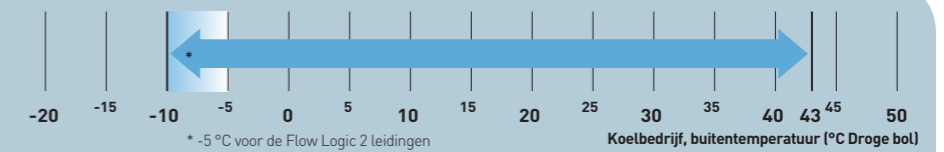
## SERIE BEDIENINGSSYSTEMEN

<b>Infrarood afstandsbediening</b> RCIRC-FLR Code : 7ACELR1310	<b>Infrarood afstandsbediening voor NKFL</b> RCIRK-FLR Code : 7ACELR1308	<b>Infrarood afstandsbediening voor NK1FL, NK2FL, NK6FL</b> RCIRKS-FLR Code : 7ACELR309	<b>Infrarood afstandsbediening voor NPFL</b> RCIRP-FLR Code : 7ACELR311	<b>Infrarood afstandsbediening voor NWFL</b> RCIRWR Code : 7ACELR312	<b>Vereenvoudigde afstandsbediening</b> NRCB-FLR Code : 7ACELR315	<b>Standaard afstandsbediening via bedrading</b> NRCT-FLR Code : 7ACELR001
<b>Programmeermodule met weekprogramma</b> NWTM-FLR Code : 7ACELR314	<b>Centrale bedieningsmodule</b> NRSC-FLR Code : 7ACELR313	<b>Intelligente bedieningsmodule</b> IC-FLR Code : 7ACELR319	<b>Communicatie-adaptor</b> CM-FLR Code : 7ACELR317	<b>Aansluitkast serieel/parallel</b> SPIO-FLR Code : 7ACELR320	<b>LonWorks interface</b> LON-FLR Code : 7ACELR321	<b>Temperatuur opnemer</b> NSDR Code : 7ACELR316

## BREED WERKINGSGBIED

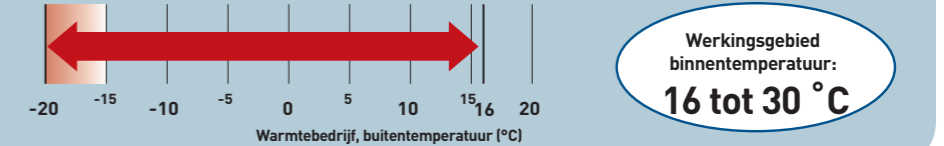
### Koelbedrijf

Werkingsgebied koelbedrijf tot -10°C buiten dankzij de DC Inverter ventilator.



### Warmtebedrijf

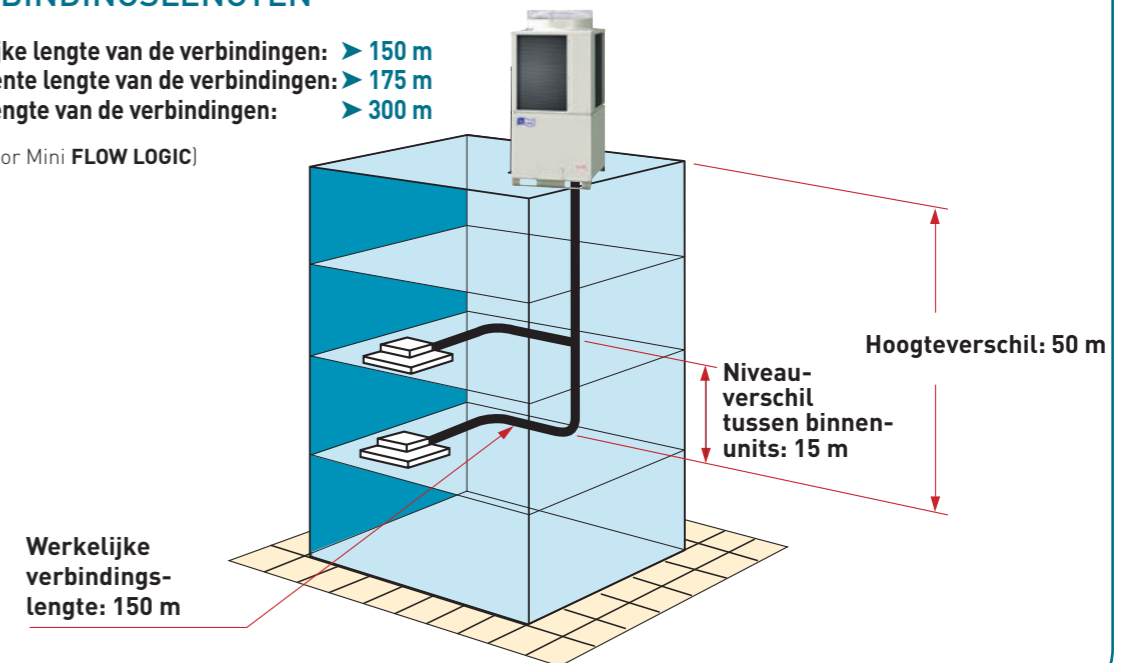
Werkingsgebied warmtebedrijf tot -20°C buiten.



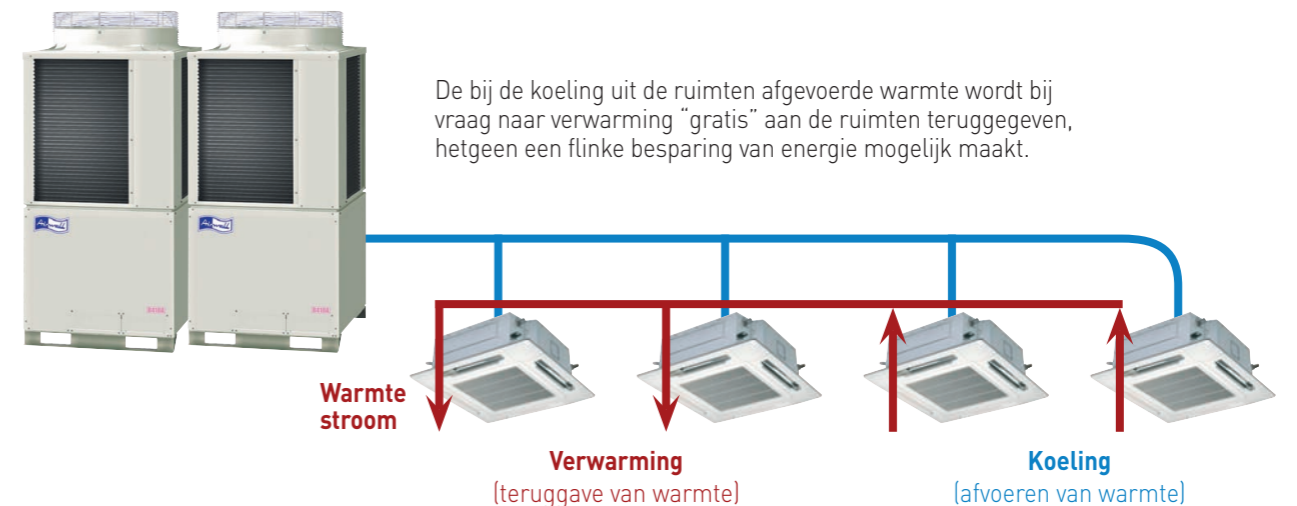
## VERBINDINGSLENGTE

Werkelijke lengte van de verbindingen: > 150 m  
Equivalente lengte van de verbindingen: > 175 m  
Totale lengte van de verbindingen: > 300 m

(150 m voor Mini FLOW LOGIC)



## ENERGIETERUGWINNING (3-PIJPS)



Mini FLOW LOGIC  
2-pijpsFLOW LOGIC  
2-pijpsFLOW LOGIC  
3-pijps

## MINI FLOW LOGIC 2-PIJPS

De serie Mini FLOW LOGIC 410 is een oplossing van klimaatbeheer met regelbaar 2-pijps koudemiddeldebiet werkend met het hoog rendement koudemiddel R410A. Deze op de markt ongeëvenaarde serie maakt het mogelijk tot 9 binneneenheden onafhankelijk aan te sturen. Dankzij de Inverter technologie kan dit systeem een COP van 4 bereiken terwijl deze een uiterst geluidloze werking biedt en een uiterst geringe ruimte inneemt.

Dankzij zijn grote modularisatie, is de Mini FLOW LOGIC zowel afgestemd op de toepassing in woningen als op kleine tertiaire toepassingen (kleine winkels, artsenpraktijken, enz.).



MFL-HR 40/50/60

### > Voordelen

- COP tot 4,1.
- DC INVERTER compressor en ventilator.
- Tot 9 binneneenheden aansluitbaar op een enkel buitendeel.
- Verwarming tot -20 °C buiten.
- Koeling tot -10 °C buiten.
- Totale verbindinglengte 150 m.
- Geringe plaatsruimte op de vloer (0,32 m<sup>2</sup>).
- Uiterst geluidloos systeem.
- Eénfasige elektrische voeding.
- Gemakkelijk te installeren.
- Binneneenheden en bedieningsystemen identiek aan die van FLOW LOGIC 2 en 3-pijps.



### > Praktische oplossing

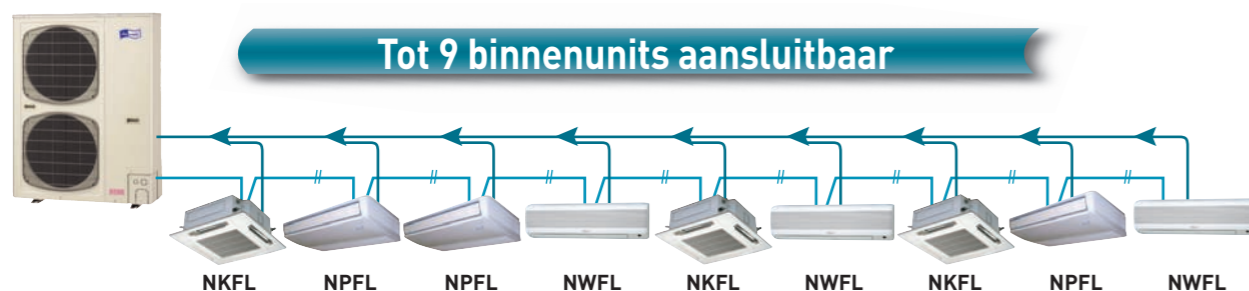
Naargelang de eisen die aan de installatie of het gebruik gesteld worden, is het mogelijk op dezelfde plaats een of meer Mini FLOW LOGIC groepen te combineren met een FLOW LOGIC 2-pijps systeem.

De voordelen:

- Aansturing van alle systemen met dezelfde regeling.
- Geen verschil op het gebied van vormgeving (de binneneenheden zijn voor alle systemen identiek).

**Voorbeeld:** in geval een hotel vergaderzalen op de begane grond heeft en de slaapkamers op de etages, is het mogelijk de vergaderzalen te behandelen met een Mini FLOW LOGIC en de slaapkamers met een FLOW LOGIC 2-pijps. Op deze wijze is het in de winter mogelijk de kamers te verwarmen en de vergaderzalen waar veel personen bijeen komen te koelen.

**Het belang:** een optimaal comfort te garanderen zonder de kosten voor een 3-pijps oplossing.



# MINI FLOW LOGIC 2-PIJPS

### Model 2-pijps MFL-HR R410

		MFL 40HR R410	MFL 50HR R410	MFL 60HR R410
<b>Koelvermogen</b>	kW	11,2	14,0	15,5
Opgenomen vermogen	kW	2,76	3,83	4,57
EER / Energielabel		4,10 / A	3,70 / A	3,40 / A
Werkingsgebied	°C		-10° / 43° Droge bol	
<b>Verwarmingsvermogen</b>	kW	12,5	16	17,6
Opgenomen vermogen	kW	2,88	3,9	4,58
COP / Energielabel		4,30 / A	4,10 / A	3,80 / A
Werkingsgebied	°C		-20° / 15° Natte bol	

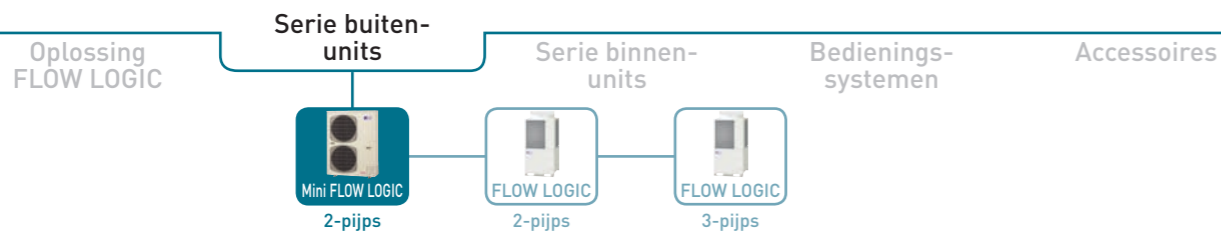
Aansluitbare binneneenheden	6	8	9

Buiteneenheden				
Luchtdebiet	m <sup>3</sup> /h		6000	
Geluidsdruk op 1 m (max.)	dB(A)	51	51	52
Geluidsdruk fluisterstand bedrijf	dB(A)	48	48	49
Vulling koudemiddel	kg		4	
Gewicht	kg		104	
Hoogte	mm		1230	
Breedte	mm		940	
Diepte	mm		340	

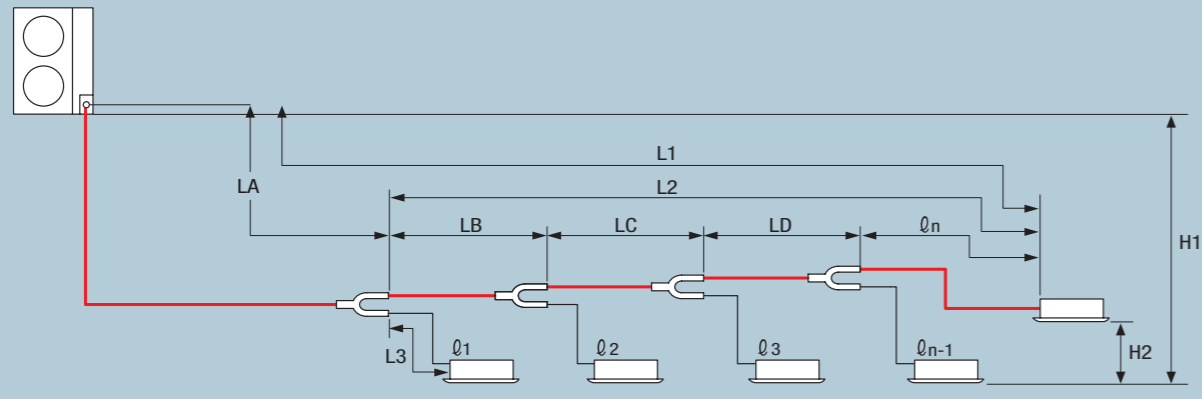
Technische gegevens van de verbindingen tussen units				
<b>Koelverbindingen</b>				
Diameter gasleiding	Inches	5/8	5/8	3/4
Diameter vloeistofleiding	Inches	3/8	3/8	3/8
Maximum lengte tussen bi- en bu-units	m		150	
Totale verbindinglengte	m		200	
Max. hoogteverschil (buiteneenheid boven de binneneenheden)	m		50	
Max. hoogteverschil (buiteneenheid onder de binneneenheden)	m		40	
Max. hoogteverschil tussen binneneenheden	m		15	
<b>Code</b>	<b>Model 1~230 V</b>	<b>7SP14R023</b>	<b>7SP14R024</b>	<b>7SP14R025</b>

### Accessoires

Omschrijving	Referentie	Code	Koelvermogen na aansluiting		
Aansluiting koudemiddel	NRF-DL 16R	7ACFHR405	minder dan 22,4 kW		
Omschrijving	Referentie	Code	Diameter van de klepaansluitingen		Vermogen binnen units na de klep
			Gasleiding	Vloeistofleiding	
Afsluitklep	NVL 5,6R	7ACFHR411	1/2"	1/4"	minder dan 5,6 kW
	NVL16R	7ACFHR412	5/8"	3/8"	minder dan 16 kW



## DIMENSIONERING VAN DE KOELVERBINDINGEN



## TOEGESTANE VERBINDINGSLENGTE EN HOOGTEVERSCHILLEN

Lengte	Combinatie	Verbinding	Lengte (m)
Verbindingslengte	L1	Verbindingslengte	≤ 150
		Equivalentente verbindingslengte	≤ 175
	ΔL (L2-L3)	Verschil tussen de maximale en minimale lengte vanaf de eerste aansluiting	≤ 40
	l <sub>1</sub> , l <sub>2</sub> ~ l <sub>n</sub>	Maximale verbindingslengte tussen aansluiting en binnenunit	≤ 30
	l <sub>1</sub> + l <sub>2</sub> + l <sub>n-1</sub> + L1	Totale verbindingslengte	≤ 200
Toegestane hoogteverschillen	H1	Wanneer de buitenunit zich boven de binnenunits bevindt	≤ 50
	H2	Wanneer de buitenunit zich onder de binnenunits bevindt	≤ 15

## HOOFDLEIDING NA AANSLUITING

Vermogen na aansluiting	Vermogen (kW)				
	onder (kW)	7,1 (2,5 PK)	11,2 (4 PK)	14,0 (5 PK)	15,5 (6 PK)
	boven (kW)	-	7,1 (2,5 PK)		
Diameter leiding	Gas	1/2"	5/8"	3/4"	
	Vloeistof	3/8"	3/8"		

## HOOFDLEIDING (LA)

Vermogen (kW)	11,2	14,0	15,5
Vermogen (PK)	4	5	6
Gasleiding	5/8"		
Vloeistofleiding	3/8"		

## VERBINDINGEN BINNENUNITS

Grootte v.d. bin. unit	7	9	12	16	18	25	36	48	60
Gasleiding	1/2"				5/8"				
Vloeistofleiding	1/4"				3/8"				

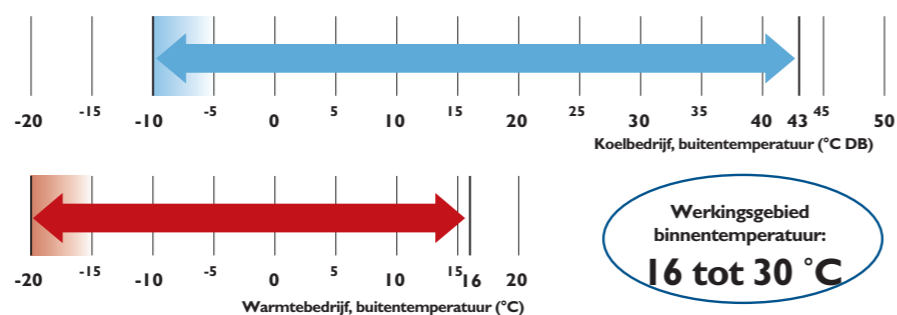
## WERKINGSGBIED

### WERKINGSGBIED

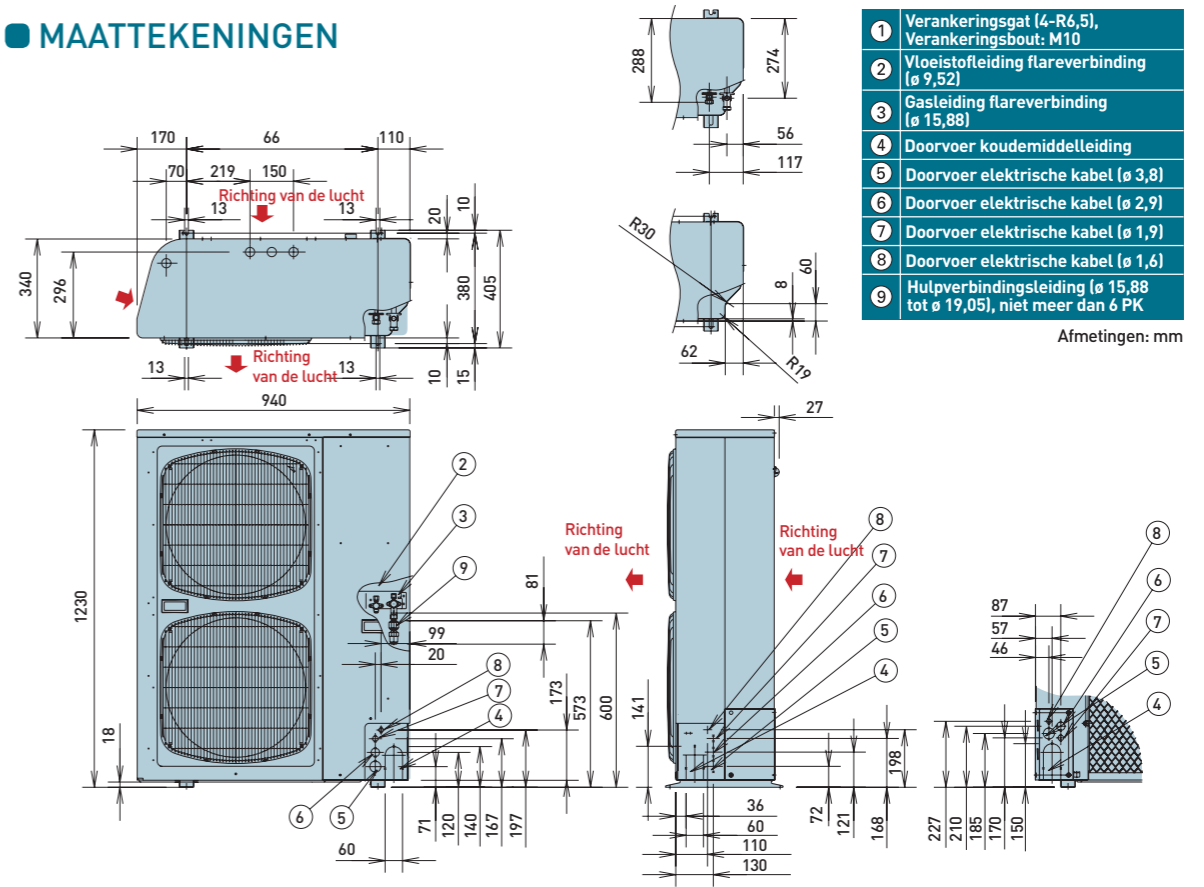
Werkingsgebied koelbedrijf bedrijfsmodus koeling tot -10°C buiten dankzij de DC Inverter ventilator.

### Warmtebedrijf

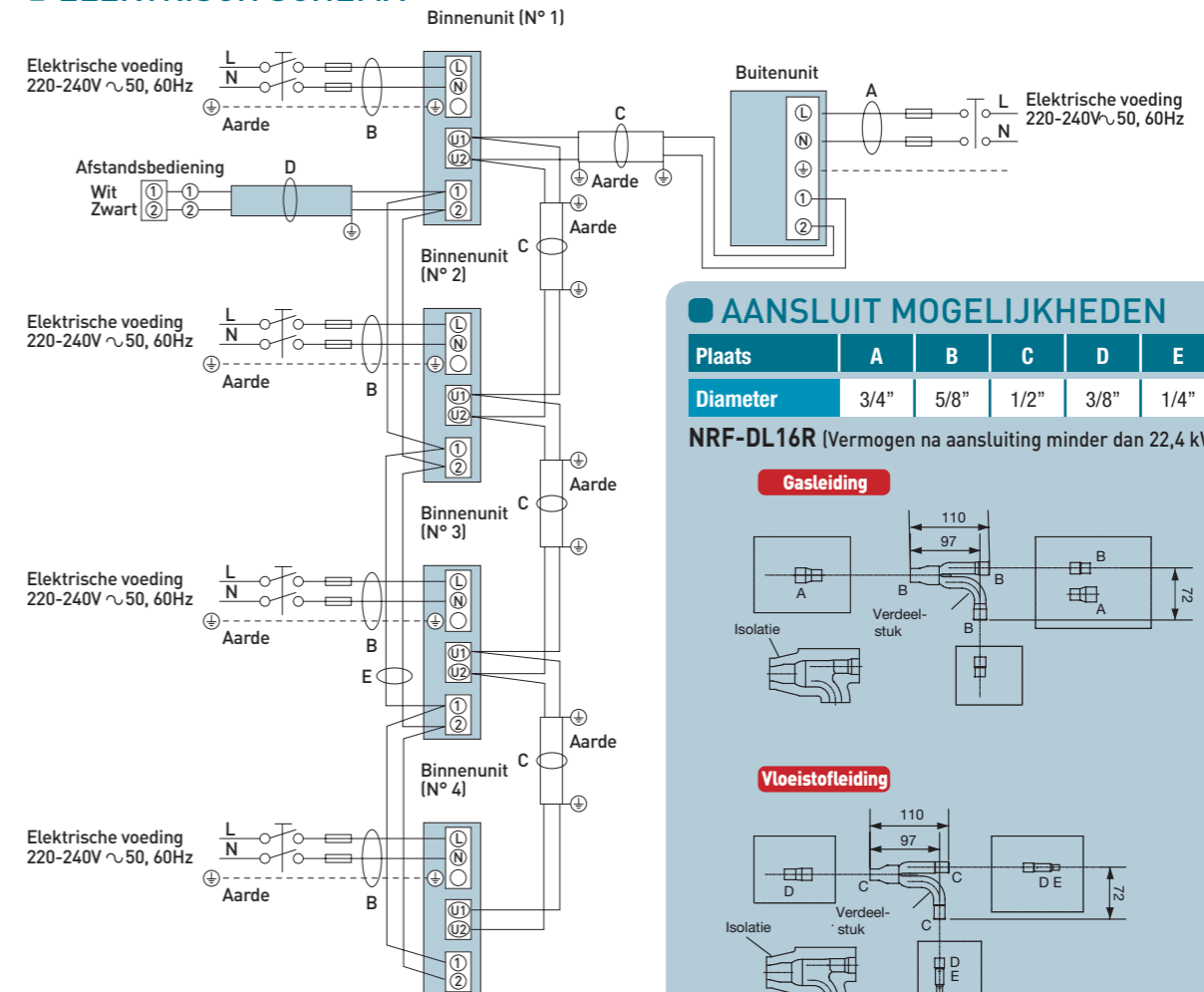
Werking warmtebedrijf tot -20°C buiten.



## MAATTEKENINGEN



## ELEKTRISCH SCHEMA

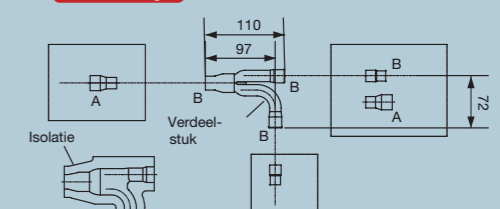


## AANSLUIT MOGELIJKHEDEN

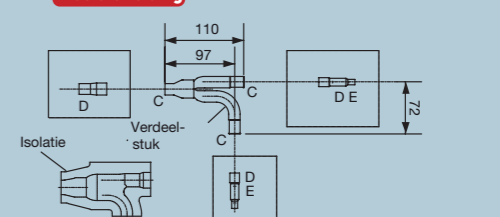
Plaats	A	B	C	D	E
Diameter	3/4"	5/8"	1/2"	3/8"	1/4"

NRF-DL16R (Vermogen na aansluiting minder dan 22,4 kW)

### Gasleiding



### Vloeistofleiding



Mini FLOW LOGIC  
2-pijpsFLOW LOGIC  
2-pijpsFLOW LOGIC  
3-pijps

# MFL-R410



## FLOW LOGIC 2-pijps

**NIEUW**

Airwell biedt een nieuwe generatie buitengroepen met verhoogde prestaties, bestaande uit 5 DC Inverter modellen van 8-10-12-14-16 PK. Deze serie maakt het mogelijk een vermogensgebied te bestrijken van 8 tot 48 PK door tot 3 groepen te combineren.

De thermische prestaties zijn sterk verbeterd:

- COP gemiddeld 3,9 tegen 3,4 voor de voorgaande serie,
- EER gemiddeld 3,5 tegen 3,1 voor de voorgaande serie.

De nieuwe serie biedt geluidsdruk-niveaus die schommelen tussen 55 en 61 dB(A) zonder fluisterstand bedrijf, hetgeen haar tot de meest geluidsloze van de markt maakt.

Kortom, de nieuwe Flow Logic 2-pijps past uitstekend in de DRV Airwell serie die 3 groepen DCI 2-pijps enkelfasig van 4 tot 6 PK en 5 groepen DCI 3-pijps van 8 tot 16 PK biedt.

### > Voordelen

- De gehele serie is DC Inverter.
- Vermogensbereik van 8 tot 48 PK.
- COP tot 4,1.
- COP gemiddeld 3,9.
- COP met 15 % verhoogd ten opzichte van de voorgaande serie.
- EER met 12 % verhoogd ten opzichte van de voorgaande serie.
- 40 binnenunits aansluitbaar vanaf 24 PK met slechts 2 buitenunits.
- Werking in warmtebedrijf tot -20°C buiten.
- DC Inverter ventilator.
- Geluidsniveau: 51,5 dB(A)\*.
- Binnenunits en bedieningsystemen identiek aan de serie FLOW LOGIC 3-pijps en Mini FLOW LOGIC R410A.
- Hoog rendement R410A koudemiddel.
- Compacte afmetingen van de buitendelen.
- Ontdooiing tussen buitenunits.
- Automatische omschakeling van de werkingstijd van de compressoren.
- Totale verbindinglengte 300 meter.
- Breed gamma aan controlesystemen (Infrarood, centrale, en vereenvoudigde afstandsbedieningen, intelligente regeling, bedieningscentrale...).
- De MFL-R410 serie komt in aanmerking voor EIA regeling.

\* Buitenunit 8 PK in fluisterstand

### MAXIMUM AANTAL AANSLUITBARE BINNENUNITS

System (PK)	8	10	12	14	16	18	20	22	24-48
Aansluitbare binnenunits	13	16	19	23	26	29	33	36	40

# MFL-R410

## Model 2-pijps MFL-R410

		MFL 80R -3R410	MFL 100R -3R410	MFL 120R -3R410	MFL 140R -3R410	MFL 160R -3R410
Koelvermogen	kW	22,4	28	33,5	40	45
Opgenomen vermogen	kW	6,0	7,9	9,6	11,6	13,3
EER		3,74	3,54	3,5	3,4	3,4
Werkingsgebied	°C	-10°C/+43°C				
Verwarmingsvermogen	kW	25	31,5	37,5	45	50
Opgenomen vermogen	kW	6,2	7,8	9,6	11,5	13,2
COP		4	4	3,9	3,9	3,8
Werkingsgebied	°C	-20°C/+15°C				

Buitenunits						
Luchtdebiet	m <sup>3</sup> /h	9000	9600	10800	12000	13200
Gewicht	kg	290	295	295	345	345
Normale geluidsdruk	dB(A)	54,5	55	56	60	62
Geluidsdruk fluisterstand bedrijf	dB(A)	51,5	52	53	58	59
Afmetingen (HxBxD)	mm	1887x890x890	1887x890x890	1887x890x890	1887x890x890	1887x890x890

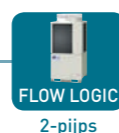
Technische gegevens van verbindingen tussen units						
Gasleiding	inches	3/4	7/8	1	1	1
Vloeistofleiding	inches	3/8	3/8	1/2	1/2	1/2
Code	Model 3N~400 V	7SP14R012	7SP14R013	7SP14R014	7SP14R029	7SP14R030

## Accessoires

Omschrijving	Referentie	Code	Omschrijving	Referentie	Code		
Verbindingstuk	Buitenunit	NRFO-DL 68R	7ACFHR408	Afsluit- klep	Voor vereffeningsleiding	NVBR	7ACFHR410
		NRFO-D 68135R	7ACFHR409		5,6 kW of minder	NVL 5R	7ACFHR411
	Buitenunit	NRF-DL 16R	7ACFHR405		16 kw of minder	NVL16R	7ACFHR412
		NRF-D 1668R	7ACFHR406		22,4 kW of minder	NVL22R	7ACFHR413
		NRF-T68135R	7ACFHR407		Minder dan 30 kW	NVL30R	7ACFHR414
					Tussen 30 kW en 42 kW	NVL3042R	7ACFHR415

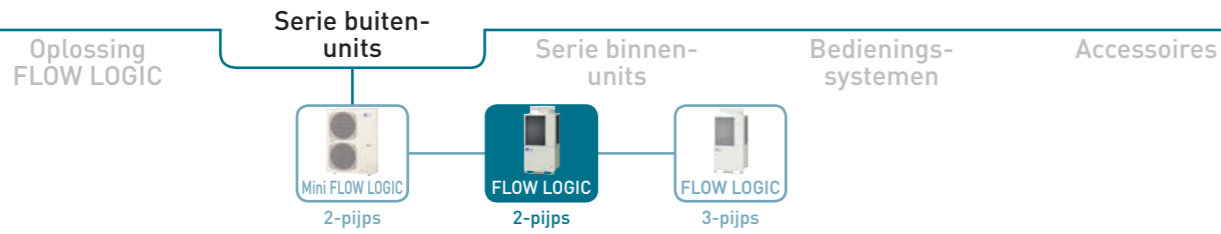
## Combinaties van de buitenunits FLOW LOGIC i-410

Opstelling	HD	Modellen			Codes		
	8		MFL 80R -3R410			7SP14R012	
	10		MFL 100R -3R410			7SP14R013	
	12		MFL 120R -3R410			7SP14R014	
	14		MFL 140R -3R410			7SP14R029	
	16		MFL 160R -3R410			7SP14R030	
	18 (8+10)	MFL 80R -3R410	MFL 100R -3R410		7SP14R012	7SP14R013	
	20 (10+10)	MFL 100R -3R410	MFL 100R -3R410		7SP14R013	7SP14R013	
	22 (10+12)	MFL 100R -3R410	MFL 120R -3R410		7SP14R013	7SP14R014	
	24 (10+14)	MFL 100R -3R410	MFL 140R -3R410		7SP14R013	7SP14R029	
	26 (10+16)	MFL 100R -3R410	MFL 160R -3R410		7SP14R013	7SP14R030	
	28 (12+16)	MFL 120R -3R410	MFL 160R -3R410		7SP14R014	7SP14R030	
	30 (14+16)	MFL 140R -3R410	MFL 160R -3R410		7SP14R029	7SP14R030	
	32 (16+16)	MFL 160R -3R410	MFL 160R -3R410		7SP14R030	7SP14R030	
	34 (10+10+14)	MFL 100R -3R410	MFL 100R -3R410	MFL 140R -3R410	7SP14R013	7SP14R013	7SP14R029
	36 (10+10+16)	MFL 100R -3R410	MFL 100R -3R410	MFL 160R -3R410	7SP14R013	7SP14R013	7SP14R030
	38 (10+12+16)	MFL 100R -3R410	MFL 120R -3R410	MFL 160R -3R410	7SP14R013	7SP14R014	7SP14R030
	40 (10+14+16)	MFL 100R -3R410	MFL 140R -3R410	MFL 160R -3R410	7SP14R013	7SP14R029	7SP14R030
	42 (10+16+16)	MFL 100R -3R410	MFL 160R -3R410	MFL 160R -3R410	7SP14R013	7SP14R030	7SP14R030
	44 (12+16+16)	MFL 120R -3R410	MFL 160R -3R410	MFL 160R -3R410	7SP14R014	7SP14R030	7SP14R030
	46 (14+16+16)	MFL 140R -3R410	MFL 160R -3R410	MFL 160R -3R410	7SP14R029	7SP14R030	7SP14R030
48 (16+16+16)	MFL 160R -3R410	MFL 160R -3R410	MFL 160R -3R410	7SP14R030	7SP14R030	7SP14R030	



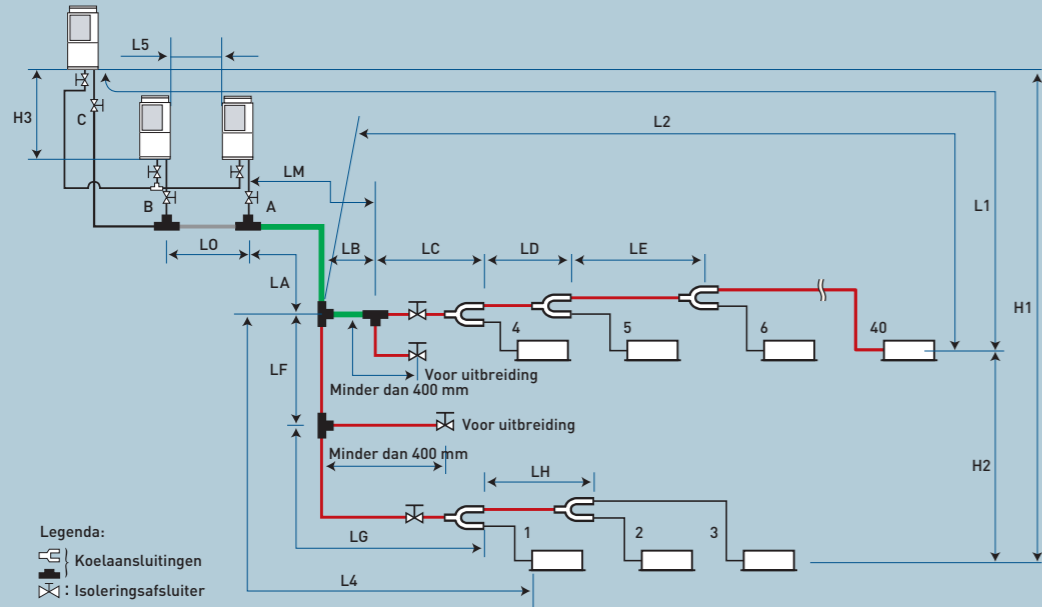
● SERIE BUITENUNITS

PK	8					10				12				14				16				18				20				22				24				26				28				30				32				34				36				38				40				42				44				46				48																																																																																																																																																																																																																																																																																																																																																																																																																																																																																																																																																																																																																																																																																																																																																																																																																																																																																																																																																																									
	Model	MFL 80R-3R410	MFL 100R-3R410	MFL 120R-3R410	MFL 140R-3R410	MFL 160R-3R410	MFL 80R-3R410	MFL 100R-3R410	MFL 100R-3R410	MFL 120R-3R410	MFL 140R-3R410	MFL 80R-3R410	MFL 100R-3R410	MFL 100R-3R410	MFL 120R-3R410	MFL 140R-3R410	MFL 80R-3R410	MFL 100R-3R410	MFL 100R-3R410	MFL 120R-3R410	MFL 140R-3R410	MFL 80R-3R410	MFL 100R-3R410	MFL 100R-3R410	MFL 120R-3R410	MFL 140R-3R410	MFL 80R-3R410	MFL 100R-3R410	MFL 100R-3R410	MFL 120R-3R410	MFL 140R-3R410	MFL 80R-3R410	MFL 100R-3R410	MFL 100R-3R410	MFL 120R-3R410	MFL 140R-3R410	MFL 80R-3R410	MFL 100R-3R410	MFL 100R-3R410	MFL 120R-3R410	MFL 140R-3R410	MFL 80R-3R410	MFL 100R-3R410	MFL 100R-3R410	MFL 120R-3R410	MFL 140R-3R410	MFL 80R-3R410	MFL 100R-3R410	MFL 100R-3R410	MFL 120R-3R410	MFL 140R-3R410																																																																																																																																																																																																																																																																																																																																																																																																																																																																																																																																																																																																																																																																																																																																																																																																																																																																																																																																																																																																								
Code	7SP14R012	7SP14R013	7SP14R014	7SP14R029	7SP14R030	7SP14R012	7SP14R013	7SP14R013	7SP14R013	7SP14R013	7SP14R012	7SP14R013	7SP14R013	7SP14R014	7SP14R013	7SP14R012	7SP14R013	7SP14R013	7SP14R013	7SP14R013	7SP14R012	7SP14R013	7SP14R013	7SP14R013	7SP14R014	7SP14R013	7SP14R012	7SP14R013	7SP14R013	7SP14R013	7SP14R013	7SP14R012	7SP14R013	7SP14R013	7SP14R013	7SP14R013	7SP14R012	7SP14R013	7SP14R013	7SP14R013	7SP14R014	7SP14R013	7SP14R013	7SP14R013	7SP14R013	7SP14R012	7SP14R013	7SP14R013	7SP14R013	7SP14R014	7SP14R013	7SP14R013	7SP14R013	7SP14R013																																																																																																																																																																																																																																																																																																																																																																																																																																																																																																																																																																																																																																																																																																																																																																																																																																																																																																																																																																																																					
Koelvermogen	kW	22,4	28	33,5	40	45	50,4	56	61,5	68	73	78,5	85	90	96	101	107	113	118	124	130	135	140	146	152	158	164	170	176	182	188	194	200	206	212	218	224	230	236	242	248	254	260	266	272	278	284	290	296	302	308	314	320	326	332	338	344	350	356	362	368	374	380	386	392	398	404	410	416	422	428	434	440	446	452	458	464	470	476	482	488	494	500	506	512	518	524	530	536	542	548	554	560	566	572	578	584	590	596	602	608	614	620	626	632	638	644	650	656	662	668	674	680	686	692	698	704	710	716	722	728	734	740	746	752	758	764	770	776	782	788	794	800	806	812	818	824	830	836	842	848	854	860	866	872	878	884	890	896	902	908	914	920	926	932	938	944	950	956	962	968	974	980	986	992	998	1004	1010	1016	1022	1028	1034	1040	1046	1052	1058	1064	1070	1076	1082	1088	1094	1100	1106	1112	1118	1124	1130	1136	1142	1148	1154	1160	1166	1172	1178	1184	1190	1196	1202	1208	1214	1220	1226	1232	1238	1244	1250	1256	1262	1268	1274	1280	1286	1292	1298	1304	1310	1316	1322	1328	1334	1340	1346	1352	1358	1364	1370	1376	1382	1388	1394	1400	1406	1412	1418	1424	1430	1436	1442	1448	1454	1460	1466	1472	1478	1484	1490	1496	1502	1508	1514	1520	1526	1532	1538	1544	1550	1556	1562	1568	1574	1580	1586	1592	1598	1604	1610	1616	1622	1628	1634	1640	1646	1652	1658	1664	1670	1676	1682	1688	1694	1700	1706	1712	1718	1724	1730	1736	1742	1748	1754	1760	1766	1772	1778	1784	1790	1796	1802	1808	1814	1820	1826	1832	1838	1844	1850	1856	1862	1868	1874	1880	1886	1892	1898	1904	1910	1916	1922	1928	1934	1940	1946	1952	1958	1964	1970	1976	1982	1988	1994	2000	2006	2012	2018	2024	2030	2036	2042	2048	2054	2060	2066	2072	2078	2084	2090	2096	2102	2108	2114	2120	2126	2132	2138	2144	2150	2156	2162	2168	2174	2180	2186	2192	2198	2204	2210	2216	2222	2228	2234	2240	2246	2252	2258	2264	2270	2276	2282	2288	2294	2300	2306	2312	2318	2324	2330	2336	2342	2348	2354	2360	2366	2372	2378	2384	2390	2396	2402	2408	2414	2420	2426	2432	2438	2444	2450	2456	2462	2468	2474	2480	2486	2492	2498	2504	2510	2516	2522	2528	2534	2540	2546	2552	2558	2564	2570	2576	2582	2588	2594	2600	2606	2612	2618	2624	2630	2636	2642	2648	2654	2660	2666	2672	2678	2684	2690	2696	2702	2708	2714	2720	2726	2732	2738	2744	2750	2756	2762	2768	2774	2780	2786	2792	2798	2804	2810	2816	2822	2828	2834	2840	2846	2852	2858	2864	2870	2876	2882	2888	2894	2900	2906	2912	2918	2924	2930	2936	2942	2948	2954	2960	2966	2972	2978	2984	2990	2996	3002	3008	3014	3020	3026	3032	3038	3044	3050	3056	3062	3068	3074	3080	3086	3092	3098	3104	3110	3116	3122	3128	3134	3140	3146	3152	3158	3164	3170	3176	3182	3188	3194	3200	3206	3212	3218	3224	3230	3236	3242	3248	3254	3260	3266	3272	3278	3284	3290	3296	3302	3308	3314	3320	3326	3332	3338	3344	3350	3356	3362	3368	3374	3380	3386	3392	3398	3404	3410	3416	3422	3428	3434	3440	3446	3452	3458	3464	3470	3476	3482	3488	3494	3500	3506	3512	3518	3524	3530	3536	3542	3548	3554	3560	3566	3572	3578	3584	3590	3596	3602	3608	3614	3620	3626	3632	3638	3644	3650	3656	3662	3668	3674	3680	3686	3692	3698	3704	3710	3716	3722	3728	3734	3740	3746	3752	3758	3764	3770	3776	3782	3788	3794	3800	3806	3812	3818	3824	3830	3836	3842	3848	3854	3860	3866	3872	3878	3884	3890	3896	3902	3908	3914	3920	3926	3932	3938	3944	3950	3956	3962	3968	3974	3980	3986	3992	3998	4004	4010	4016	4022	4028	4034	4040	4046	4052	4058	4064	4070	4076	4082	4088	4094	4100	4106	4112	4118	4124	4130	4136	4142	4148	4154	4160	4166	4172	4178	4184	4190	4196	4202	4208	4214	4220	4226	4232	4238	4244	4250	4256	4262	4268	4274	4280	4286	4292	4298	4304	4310	4316	4322	4328	4334	4340	4346	4352	4358	4364	4370	4376	4382	4388	4394	4400	4406	4412	4418	4424	4430	4436	4442	4448	4454	4460	4466	4472	4478	4484	4490	4496	4502	4508	4514	4520	4526	4532	4538	4544	4550	4556	4562	4568	4574	4580	4586	4592	4598	4604	4610	4616	4622	4628	4634	4640	4646	4652	4658	4664	4670	4676	4682	4688	4694	4700	4706	4712	4718	4724	4730	4736	4742	4748	4754	4760	4766	4772	4778	4784	4790	4796	4802	4808	4814	4820	4826	4832	4838	4844	4850	4856	4862	4868	4874	4880	4886	4892	4898	4904	4910	4916	4922	4928	4934	4940	4946	4952	4958	4964	4970	4976	4982	4988	4994	5000	5006	5012	5018	5024	5030	5036	5042	5048	5054	5060	5066	5072	5078	5084	5090	5096	5102	5108	5114	5120	5126	5132	5138	5144	5150	5156	5162	5168	5174	5180	5186	5192	5198	5204	5210	5216	5222	5228	5234	5240	5246	5252	5258	5264	5270	5276	5282	5288	5294	5300	5306	5312	5318	5324	5330	5336	5342	5348	5354	5360	5366	5372	5378	5384	5390	5396	5402	5408	5414	5420	5426	5432	5438	5444	5450	5456	5462	5468	5474	5480	5486	5492	5498	5504	5510	5516	5522	5528	5534	5540	5546	5552	5558	5564	5570	5576	5582	5588	5594	5600	5606	5612	5618	5624	5630	5636	5642	5648	5654	5660	5666	5672	5678	5684	5690	5696	5702	5708	5714	5720	5726	5732	5738	5744	5750	5756	5762	5768	5774	5780	5786	5792	5798	5804	5810	5816	5822	5828	5834	5840	5846	5852	5858	5864	5870	5876	5882	5888	5894	5900	5906	5912	5918	5924	5930	5936	5942	5948	5954	5960	5966	5972	5978	5984	5990	5996	6002	6008	6014	6020	6026	6032	6038	6044	6050	6056	6062	6068	6074	6080	6086	6092	6098	6104	6110	



## DIMENSIONERING VAN DE KOELVERBINDINGEN

- Leidingslengte  $LM = LA + LB \leq 80$  m
- De distributieleidingen LC-LH worden geselecteerd in functie van het vermogen na aansluiting van het koudemiddel.
- De grootte van de verbindingsleidingen naar de units (1-40) wordt bepaald naar gelang de aansluitdiameter van de binnenunits.



## TOEGESTANE VERBINDINGSLENGTE EN HOOGTEVERSCHILLEN

Lengte	Combinatie	Verbindingen	Lengte (m)
Toegestane verbindinglengte	L1	Maximale verbindinglengte	Per circuit $\leq 150$ Equivalent $\leq 175$
	$\Delta L$ (L2-L4)	Verskil tussen de maximale en minimale lengte vanaf de eerste koudemiddelaansluiting	$\leq 40$
	LM	Maximale lengte van de hoofdleiding	$\leq 80$
	1,2~40	Maximale verbindinglengte tussen aansluiting en binnenunit	$\leq 30$
	$L1+1+2+\dots+40$ $+A+B+LF+LG+LH$	Totale verbindinglengte	$\leq 300$
Toegestane hoogteverschillen	L5	Maximale lengte tussen buitenunits	$\leq 10$
	H1	Wanneer de buitenunit boven de binnenunits staat	$\leq 50$
	H2	Wanneer de buitenunit onder de binnenunits staat	$\leq 40$
	H3	Hoogteverschil tussen binnenunits	$\leq 15$

De verbindingsleiding tussen groepen (L0) is afhankelijk van het totale vermogen van het systeem. Wanneer de lengte van de hoofdleiding (L1) de equivalente lengte van 90 m te boven gaat, dient de gasleiding en de vloeistofleiding (LM) een maat groter te worden genomen.

## BEGRENZING VAN HET SYSTEEM

Maximaal aantal groepen	3
Maximaal vermogen	135 kW (48 PK)
Maximaal aantal binnenunits	40
Ratio van het vermogen van binnenunits/buitenunits	50 tot 130 %

## EXTRA VULLING

Diameter vloeistofleiding	Extra vulling (g/m)
1/4"	26
3/8"	56
1/2"	128
5/8"	185
3/4"	259
7/8"	366

## HOOFDLEIDING (LA)

kW	22,4	28,0	33,5	40,0	45,0	50,4	56,0	61,5	68,0	73,0	78,5	85,0	90,0	96,0	101,0	106,5	113,0	118,0	123,5	130,0	135,0
Totaal verm. v.h. systeem	8	10	12	14	16	18	20	22	24	26	28	30	32	34	36	38	40	42	44	46	48
Gecombineerde buitenunits	8	10	12	14	16	10	10	10	10	10	12	14	16	10	10	12	14	16	16	16	16
Gasleiding	3/4"	7/8"	1"			1 1/8"				1 1/4"								1 1/2"			
Vloeistofleiding	3/8"		1/2"			5/8"								3/4"							

NOOT 1: In geval van uitbreiding een diameter kiezen die rekening houdt met het totale vermogen.

NOOT 2: De diameter van de vereffeningleiding is 3/8".

NOOT 3: Maximale lengte van de hoofdleiding LM: wanneer de lengte meer dan 50 m is, dient de maat van de gasleiding en de HD gasleiding een maat groter genomen te worden.

## HOOFDLEIDING TUSSEN BUITENUNITS (L0)

De maat kiezen in overeenstemming met de hierboven vermelde maat van de hoofdleiding (LA).

## HOOFDLEIDING NA DISTRIBUTIE (LB, LC, ...)

Totaal vermogen na distributie	Onder kW	7,1 (2,5 PK)	16,0 (6 PK)	22,5 (8,1 PK)	30,0 (11 PK)	42 (15 PK)	52,4 (19 PK)	70 (25 PK)	98 (35 PK)	-
	Boven kW	-	7,1 (2,5 PK)	16,0 (6 PK)	22,5 (8,1 PK)	30,0 (11 PK)	42 (15 PK)	52,4 (19 PK)	70 (25 PK)	98,00 (35 PK)
Maat	Gasleiding	1/2"	5/8"	3/4"	7/8"	1"	1 1/8"	1 1/8"	1 1/4"	1 1/2"
	Vloeistofleiding	3/8"	3/8"	3/8"	3/8"	1/2"	1/2"	5/8"	3/4"	3/4"

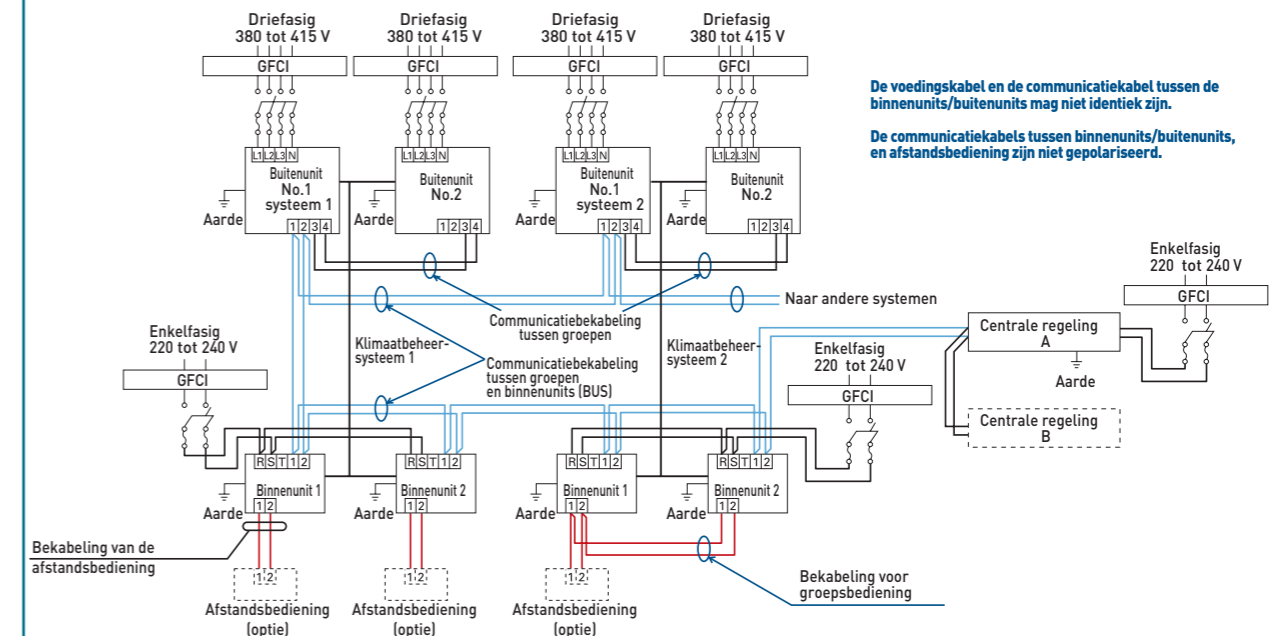
NOOT 1: De maat van de verbindingsleiding tussen groepen (L0) hangt af van het totale vermogen van het systeem.

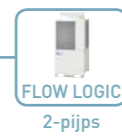
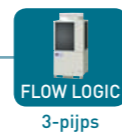
NOTE 2: Indien het totale vermogen van de binnenunits verschilt met het vermogen van de groepen, dient de maat van hoofdleiding gekozen te worden in overeenstemming met het vermogen van de groepen.

## VERBINDINGEN BINNENUNITS (1 TOT 40)

Type binnenunit	7	9	12	16	18	25	36	48	76	96
Gasleiding			1/2"				5/8"		3/4"	7/8"
Vloeistofleiding			1/4"					3/8"		

## ELEKTRISCH SCHEMA



Mini FLOW LOGIC  
2-pijpsFLOW LOGIC  
2-pijpsFLOW LOGIC  
3-pijps

R-410A



-20°



# FLOW LOGIC 3-PIJPS

De serie FLOW LOGIC 3i-410 is een oplossing voor klimaatbeheer met regelbaar debiet van het koudemiddel, 3-pijps werkend met het hoog rendement koudemiddel R410A. Deze serie die zijn gelijke niet kent, maakt het mogelijk gelijktijdig tot 40 binnenunits te doen werken in warmte- en koelbedrijf. Dankzij de DC INVERTER technologie, bereikt dit systeem van zeer geringe afmeting met een uiterst geruisloze werking een COP van 4.

## > Voordelen

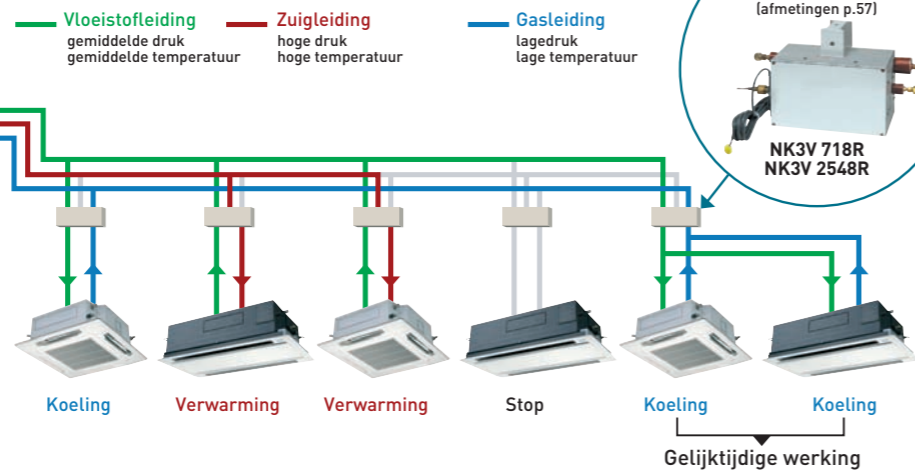
- Systeem dat gelijktijdige verwarming en koeling mogelijk maakt.
- Hoog rendement koudemiddel R410A.
- COP gemiddeld: 3,9.
- EER gemiddeld: 3,4.
- Systeem met energierugwinning.
- Alle groepen zijn DC INVERTER (compressor + ventilator).
- 40 binnenunits aansluitbaar vanaf 24 PK.
- Geringe plaatsruimte op de vloer (0,79 m<sup>2</sup>).
- Vermindering van de geluidsniveaus tot 5 dB(A) bij fluisterstand bedrijf.
- Vernieuwende ontdooiing (tussen buitenunits).
- Alle buitenunits hebben identieke afmetingen.
- Totale verbindinglengte: 300 m.
- Ratio vermogen binnen/buitenunits 130 %.
- Automatische omschakeling van de werkingstijd van de compressoren.
- Een enkele buitenunit tot 16 PK (45 kW).



EFL-3R410

Tot 40 binnenunits  
aansluitbaar

De serie Flow Logic 3i-410  
Maakt gelijktijdige  
verwarming en koeling  
ten aanzien van iedere set  
mogelijk m.b.v. een  
magneetkleppen-set.

MAGNEET-  
KLEPPENSET  
(afmetingen p.57)NK3V 718R  
NK3V 2548R

## ■ MAXIMAAL AANTAL AANSLUITBARE BINNENUNITS

System (PK)	8	10	12	14	16	18	20	22	24-48
Aansluitbare binnenunits	13	16	19	23	26	29	33	36	40

# FLOW LOGIC 3-PIJPS

## Model 3-pijps EFL-3R R410

		EFL 80-3R R410	EFL 100-3R R410	EFL 120-3R R410	EFL 140-3R R410	EFL 160-3R R410
Koelvermogen	kW	22,4	28,0	33,5	40	45
Opgenomen vermogen	kW	5,93	8,12	9,82	11,6	13,3
EER		3,80	3,50	3,40	3,50	3,4
Werkingsgebied	°C	-10°/ 43° Droge bol				
Verwarmingsvermogen	kW	25	31,5	37,5	45	50
Opgenomen vermogen	kW	6,11	7,97	9,84	11,5	13,2
COP		4,10	3,95	3,80	3,90	3,8
Werkingsgebied	°C	-20°/ 15° Natte bol				

Buitenunits						
Luchtdebiet	m <sup>3</sup> /h	9000	9600	10800	12000	13200
Geluidsdruk op 1 m (max.)	dB(A)	54,5	55	56	60	61
Geluidsdruk fluisterstand bedrijf	dB(A)	51,5	52	53	57	58
Gewicht	kg	290		350		
Hoogte	mm	1887				
Breedte	mm	890				
Diepte	mm	890				

## Technische gegevens van de verbindingen tussen units

Koelverbindingen						
Diameter gasleiding	Inches	3/4	7/8	1	1	1.1/8
Diameter zuigleiding	Inches	5/8	3/4	3/4	7/8	7/8
Diameter vloeistofleiding	Inches	3/8	3/8	1/2	1/2	1/2
Vereffeningsleiding	Inches	3/8	3/8	3/8	3/8	3/8
Code	Model 3N~400 V	7SP14R018	7SP14R019	7SP14R020	7SP14R021	7SP14R022

## Accessoires

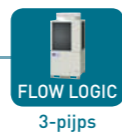
Koudemiddel aansluiting				
NRF-DL 22R	Binnenunits NRF-D 2268R	NRF-D 68135R	Buitenunits NRFO-3DL68R	NRFO-3D68135R
Code : 7ACFHR434	Code : 7ACFHR435	Code : 7ACFHR436	Code : 7ACFHR437	Code : 7ACFHR438
Vermogen na aansluiting minder dan 22,4 kW	Vermogen na aansluiting tussen 22,4 en 68 kW	Vermogen na aansluiting tussen 68 en 135 kW	Vermogen na aansluiting minder dan 68 kW	Vermogen na aansluiting tussen 68 en 135 kW

Set magneetklep	
NK3V 718R	NK3V 2548R
Code : 7ACFHR439	Code : 7ACFHR441
Voor de binnenunits maat 7 tot 18	Voor de binnenunits maat 25 tot 48

Controle Set magneetklep	
NK3V-FLR	
Code : 7ACFHR417	
Deze interface maakt de controle van de RAP klep kit of van de magneetkleppen kit mogelijk.	

VOOR IEDERE UNIT APART DIENT EEN KLEP GEÏNSTALLEERD WORDEN.  
Noot: indien een kanaalmodel hoge druk maat 76 of 96 gebruikt wordt, dienen twee magneetkleppen NK3V 2548R in parallel gemonteerd te worden.

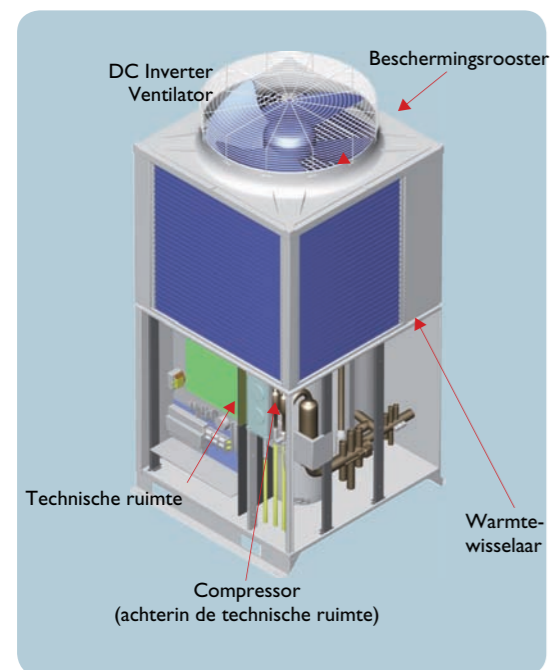
ATTENTIE: voor iedere klep kit dient een controle kit te worden geïnstalleerd.



■ SERIE BUITENUNITS

PK	8					10					12					14					16					18					20					22					24					26					28					30					32					34					36					38					40					42					44					46					48				
	Referentie	Code	Koelvermogen kW	BTU/h	EER	Verwarmingsvermogen kW	BTU/h	COP	Afmetingen (HxBxD) mm	Gewicht kg	Elektrische voeding	Luchtdebiet m³/min	Koudemiddelvulling kg	Verbindingen	Werkingsgebied	Geluidsdruk Normaal bedrijf dB(A)	Fluisterstand bedrijf dB(A)																																																																																								
	EFL 80-3R410	7SP14R018	22,4	76400	3,8	25	85300	4,1	1887x890x890	290	10,9/5,9/2	150	12	Gasleiding 3/4	Koeling: -10°C/+43°C, Verwarming: -20°C/+15°C, Werking gelijktijdig -10°C/+43°C		54,5																																																																																								
	EFL 100-3R410	7SP14R019	28	95500	3,5	31,5	107500	4	1887x890x890	290	13,7/13/12,6	12	Zuigleiding 3/4	Koeling: -10°C/+43°C, Verwarming: -20°C/+15°C, Werking gelijktijdig -10°C/+43°C		55																																																																																									
	EFL 120-3R410	7SP14R020	33,5	114300	3,4	37,5	128000	3,8	1887x890x890	290	16,6/15,7/15,2	12	Vloeistofleiding 1/2	Koeling: -10°C/+43°C, Verwarming: -20°C/+15°C, Werking gelijktijdig -10°C/+43°C		56																																																																																									
	EFL 140-3R410	7SP14R021	40	136500	3,5	45	153600	3,9	1887x890x890	350	20,9/18,3	15	Vereffeningleiding 3/8	Koeling: -10°C/+43°C, Verwarming: -20°C/+15°C, Werking gelijktijdig -10°C/+43°C		60																																																																																									
	EFL 160-3R410	7SP14R022	45	153600	3,4	50	170600	3,8	1887x890x890	350	23,2/21,8/21	15		Koeling: -10°C/+43°C, Verwarming: -20°C/+15°C, Werking gelijktijdig -10°C/+43°C		61																																																																																									
	EFL 80-3R410 EFL 100-3R410	7SP14R018 7SP14R019	50,4	172000	3,6	56,5	192800	4	1887x1880x890	580	23,8/22,6/21,8	24		Koeling: -10°C/+43°C, Verwarming: -20°C/+15°C, Werking gelijktijdig -10°C/+43°C		58																																																																																									
	EFL 100-3R410 EFL 120-3R410	7SP14R019 7SP14R020	56	191100	3,5	63	215000	4	1887x1880x890	580	27,3/26/25	24		Koeling: -10°C/+43°C, Verwarming: -20°C/+15°C, Werking gelijktijdig -10°C/+43°C		58																																																																																									
	EFL 100-3R410 EFL 140-3R410	7SP14R019 7SP14R021	61,5	219900	3,4	69	235500	3,9	1887x1880x890	580	30,2/28,7/27,7	24		Koeling: -10°C/+43°C, Verwarming: -20°C/+15°C, Werking gelijktijdig -10°C/+43°C		58,5																																																																																									
	EFL 100-3R410 EFL 160-3R410	7SP14R019 7SP14R022	68	232000	3,5	76,5	261100	3,9	1887x1880x890	640	33,6/31,9/30,8	27		Koeling: -10°C/+43°C, Verwarming: -20°C/+15°C, Werking gelijktijdig -10°C/+43°C		61,5																																																																																									
	EFL 100-3R410 EFL 160-3R410	7SP14R019 7SP14R022	73	249100	3,4	81,5	278100	3,8	1887x1880x890	640	36,5/34,7/33,5	30		Koeling: -10°C/+43°C, Verwarming: -20°C/+15°C, Werking gelijktijdig -10°C/+43°C		62																																																																																									
	EFL 120-3R410 EFL 160-3R410	7SP14R020 7SP14R022	78,5	267900	3,4	87,5	300300	3,8	1887x1880x890	640	39,4/37,5/36,1	30		Koeling: -10°C/+43°C, Verwarming: -20°C/+15°C, Werking gelijktijdig -10°C/+43°C		62,5																																																																																									
	EFL 140-3R410 EFL 160-3R410	7SP14R021 7SP14R022	85	290100	3,4	95	324200	3,9	1887x1880x890	700	43/40,8/39,4	30		Koeling: -10°C/+43°C, Verwarming: -20°C/+15°C, Werking gelijktijdig -10°C/+43°C		63,5																																																																																									
	EFL 160-3R410 EFL 160-3R410	7SP14R022 7SP14R022	90	307100	3,4	100	343000	3,8	1887x1880x890	700	45,9/43,6/42,1	30		Koeling: -10°C/+43°C, Verwarming: -20°C/+15°C, Werking gelijktijdig -10°C/+43°C		64																																																																																									
	EFL 100-3R410 EFL 100-3R410 EFL 140-3R410	7SP14R019 7SP14R019 7SP14R021	96	327600	3,5	108	368500	3,9	1887x2870x890	930	47,5/45,1/43,5	39		Koeling: -10°C/+43°C, Verwarming: -20°C/+15°C, Gelijkijdige werking: -10°C/+43°C		62,5																																																																																									
	EFL 100-3R410 EFL 100-3R410 EFL 160-3R410	7SP14R019 7SP14R019 7SP14R022	101	344700	3,4	113	385600	3,9	1887x2870x890	930	50,5/48/46,3	39		Koeling: -10°C/+43°C, Verwarming: -20°C/+15°C, Gelijkijdige werking: -10°C/+43°C		63																																																																																									
	EFL 100-3R410 EFL 120-3R410 EFL 160-3R410	7SP14R019 7SP14R020 7SP14R022	107	363400	3,4	119	407800	3,8	1887x2870x890	930	53/51/49	39		Koeling: -10°C/+43°C, Verwarming: -20°C/+15°C, Gelijkijdige werking: -10°C/+43°C		63																																																																																									
	EFL 100-3R410 EFL 140-3R410 EFL 160-3R410	7SP14R019 7SP14R021 7SP14R022	113	385600	3,4	127	431700	3,9	1887x2870x890	990	57/54/52	42		Koeling: -10°C/+43°C, Verwarming: -20°C/+15°C, Gelijkijdige werking: -10°C/+43°C		64,5																																																																																									
	EFL 100-3R410 EFL 160-3R410 EFL 160-3R410	7SP14R019 7SP14R022 7SP14R022	118	402700	3,4	132	450400	3,8	1887x2870x890	990	60/57/55	42		Koeling: -10°C/+43°C, Verwarming: -20°C/+15°C, Gelijkijdige werking: -10°C/+43°C		64,5																																																																																									
	EFL 120-3R410 EFL 160-3R410 EFL 160-3R410	7SP14R020 7SP14R022 7SP14R022	124	421400	3,4	138	470900	3,8	1887x2870x890	990	63/60/58	42		Koeling: -10°C/+43°C, Verwarming: -20°C/+15°C, Gelijkijdige werking: -10°C/+43°C		65																																																																																									
	EFL 140-3R410 EFL 160-3R410 EFL 160-3R410	7SP14R021 7SP14R022 7SP14R022	130	443600	3,4	145	494800	3,8	1887x2870x890	1050	66/63/60	45		Koeling: -10°C/+43°C, Verwarming: -20°C/+15°C, Gelijkijdige werking: -10°C/+43°C		65,5																																																																																									
	EFL 160-3R410 EFL 160-3R410 EFL 160-3R410	7SP14R022 7SP14R022 7SP14R022	135	460700	3,4	150	511900	3,8	1887x2870x890	1050	69/65/63	45		Koeling: -10°C/+43°C, Verwarming: -20°C/+15°C, Gelijkijdige werking: -10°C/+43°C		66																																																																																									

■ DE TECHNOLOGISCHE ONTWIKKELINGEN VAN SERIE 3I-410



**Buitenunits met identieke maten**

De 5 buitenunits die de serie 3i-410 vormen hebben dezelfde maat, waardoor het mogelijk wordt het oppervlak op de vloer te stroomlijnen.

**Efficiënte werking**

Dankzij dit rooster met laag drukverlies, kunnen de snelheid van de luchtstroom en het vermogen worden gehandhaafd. E.e.a. draagt bij aan een verbetering van de COP.

**Een hoog rendement scroll compressor (hoge druk) voor de compressor met vaste snelheid.**

Vergeleken met de traditionele compressoren, is het gedrag van de olie stabiel, de COP verbeterd en de betrouwbaarheid vergroot.

**Nieuwe generatie warmtewisselaar**

Het vergroten van het oppervlak van de warmtewisselaar, het gebruik van haarspeldvormige buizen met een diameter van 7mm, alsmede van het uit vier richtingen aanzuigen van lucht, maakt het mogelijk de COP aanzienlijk te verbeteren.

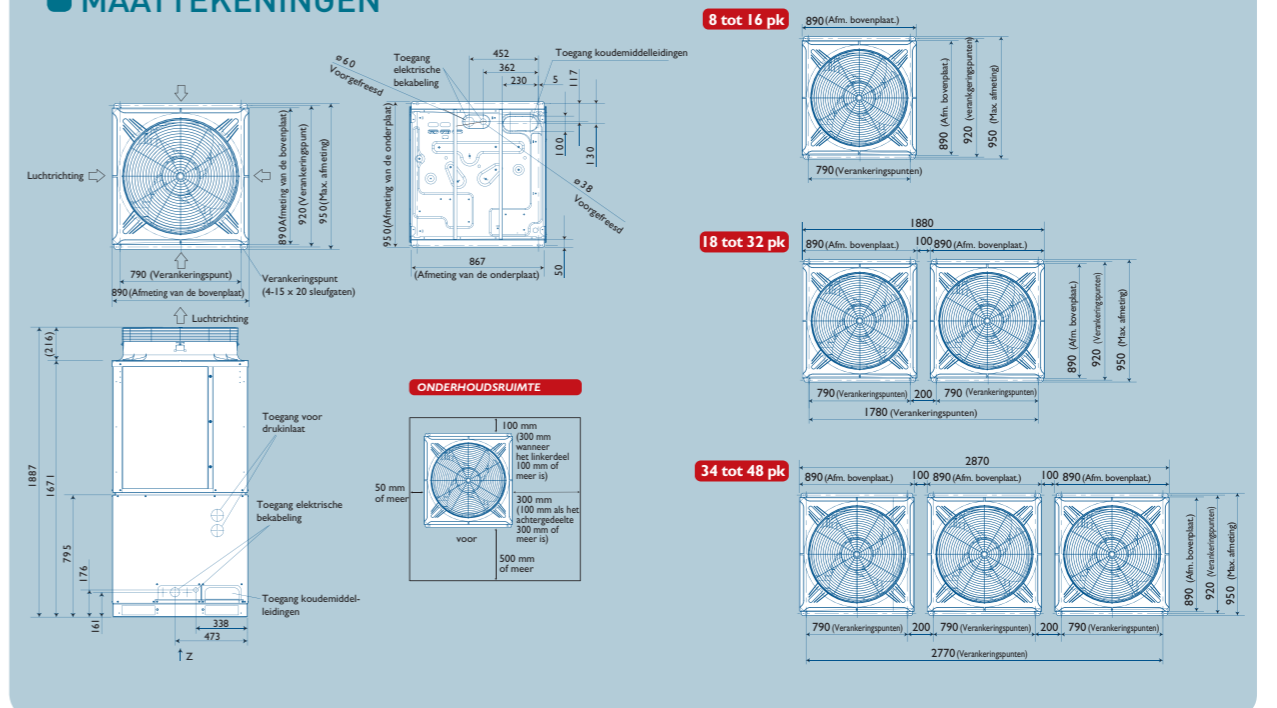
**Optimale organisatie van de plaats van de componenten**

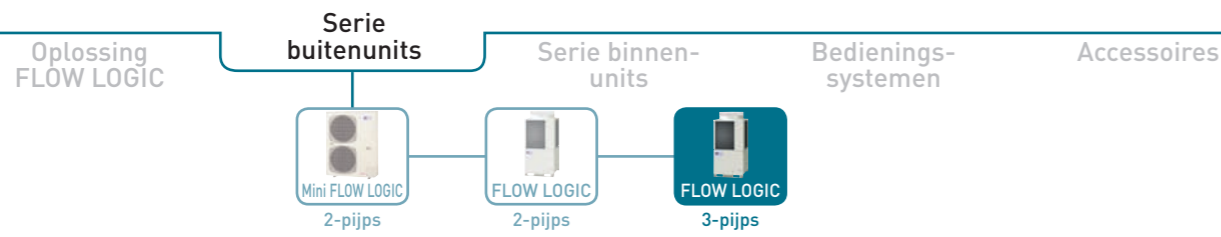
De geluidsniveaus zijn sterk gedaald door de compressor in een speciale ruimte onderin de unit te plaatsen.

**Mogelijkheid tot het naast elkaar installeren**

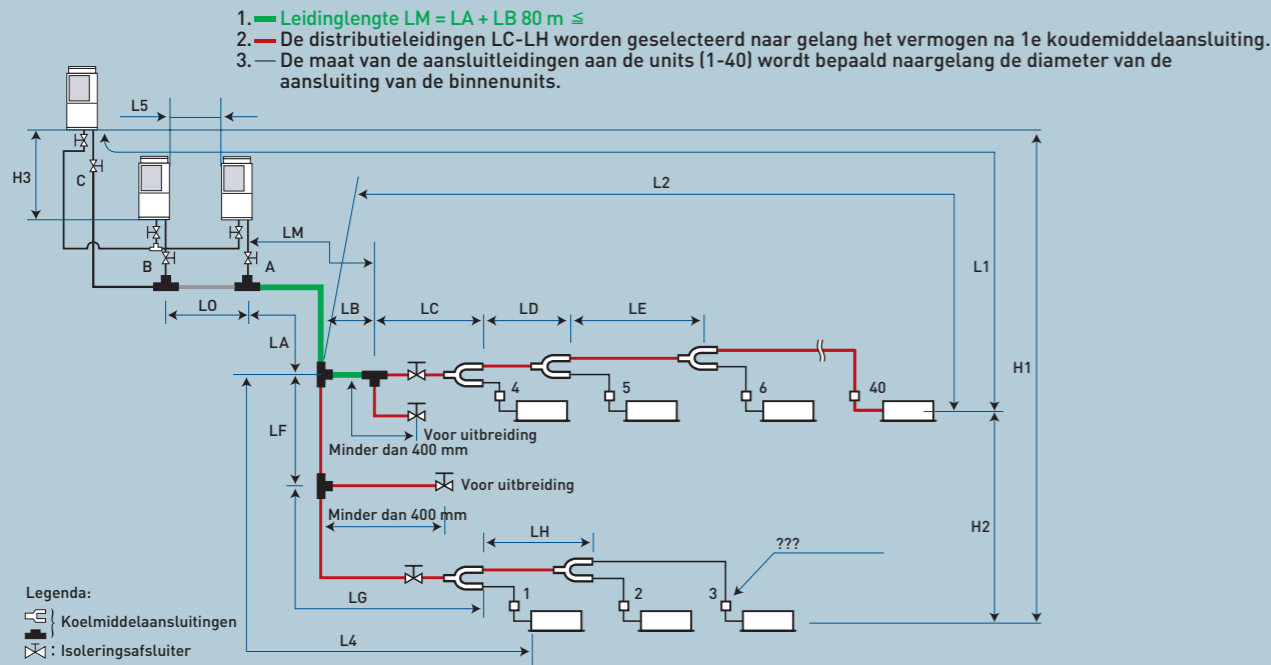
De plaats van de bevestigingsystemen maakt het mogelijk de buitenunits met een tussenruimte van 100 mm naast elkaar te monteren, waardoor aanmerkelijk minder vloeroppervlak in beslag genomen wordt.

■ MAATTEKENINGEN





## DIMENSIONERING VAN DE KOELVERBINDINGEN



## TOEGESTANE VERBINDINGSLENGTE EN HOOGTEVERSCHILLEN

Lengte	Combinatie	Verbindingen	Lengte (m)
Toegestane verbindinglengte	L1	Maximale verbindinglengte	Per circuit $\leq 150$ Equivalent $\leq 175$
	$\Delta L$ (L2-L4)	Verskil tussen max. en min.lengte vanaf de eerste koudemiddelaansluiting	$\leq 40$
	LM	Maximale lengte van de hoofdleiding	$\leq 80$
	1,2~40	Maximale verbindinglengte tussen aansluiting en binnenunit	$\leq 30$
	$L1+1+2+\dots+40$ $+A+B+LF+LG+LH$	Totale verbindinglengte	$\leq 300$
Toegestaan hoogteverschil	L5	Max. lengte tussen buitenunits	$\leq 10$
	H1	Wanneer de buitenunit zich boven de binnenunits bevindt	$\leq 50$
	H2	Wanneer de buitenunit zich onder de binnenunits bevindt	$\leq 40$
	H3	Hoogteverschil tussen binnenunits	$\leq 15$

De verbindingleiding tussen groepen (L0) is afhankelijk van het totale vermogen van het systeem. Wanneer de lengte van de hoofdleiding (L1) in equivalent lengte langer is dan 90m, dient de maat van de gas- en vloeistofleiding (LM) één maat groter genomen te worden.

## BEGRENZINGEN VAN HET SYSTEEM

Maximaal aantal groepen	3
Maximaal vermogen	135 kW (48 PK)
Maximaal aantal binnenunits	40
Vermogensratio binnen-/buitenunits	50 tot 130 %

## EXTRA KOUEMIDDELVULLING

Diameter vloeistofleiding	Extra koudemiddelvulling (g/m)
1/4"	26
3/8"	56
1/2"	128
5/8"	185
3/4"	259
7/8"	366

## HOOFDLEIDING (LA)

PK	8	10	12	14	16	18	20	22	24	26	28	30	32	34	36	38	40	42	44	46	48	
Combinaties	8	10	12	14	16	10	10	12	14	16	16	16	16	14	16	16	16	16	16	16	16	16
Gasleiding	3/4"	7/8"	1"			1 1/8"						1 1/4"					1 1/2"					
Zuigleiding	5/8"	3/4"			7/8"			1"				1 1/8"					1 1/4"					
Vloeistofleiding	3/8"		1/2"			5/8"									3/4"							

NOOT 1: In geval van uitbreiding, dient een maat geselecteerd te worden die rekening houdt met totale vermogen.

NOOT 2: De diameter van de vereffeningsleiding is 9,52 mm.

NOOT 3: Maximale lengte van de hoofdleiding LM: als de lengte groter is dan 50 m, dient de maat van de gasleidingen en van de HD gasleiding één maat groter gekozen te worden.

## HOOFDLEIDING TUSSEN BUITENUNITS (L0)

De maat selecteren overeenkomstig bovengenoemde maat van de hoofdleiding (LA).

## HOOFDLEIDING NA DISTRIBUTIE (LB, LC, ...)

Vermogen na aansluiting	Voor (kW)	7,1	16,0	26,2	30,0	36,4	42,0	47,6	58,8	70,0	75,6	98,0	103,6	-
	Na (kW)	-	7,1	16,0	26,2	30,0	36,4	42,0	47,6	58,8	70,0	75,6	98,0	103,6
Maat	Gasleiding	5/8"	3/4"	3/4"	7/8"	1"	1"	1 1/8"	1 1/8"	1 1/8"	1 1/4"	1 1/4"	1 1/2"	1 1/2"
	Zuigleiding	1/2"	5/8"	5/8"	3/4"	3/4"	7/8"	7/8"	7/8"	1"	1"	1 1/8"	1 1/8"	1 1/4"
	Vloeistofleiding	3/8"	3/8"	3/8"	3/8"	1/2"	1/2"	1/2"	1/2"	5/8"	5/8"	3/4"	3/4"	3/4"

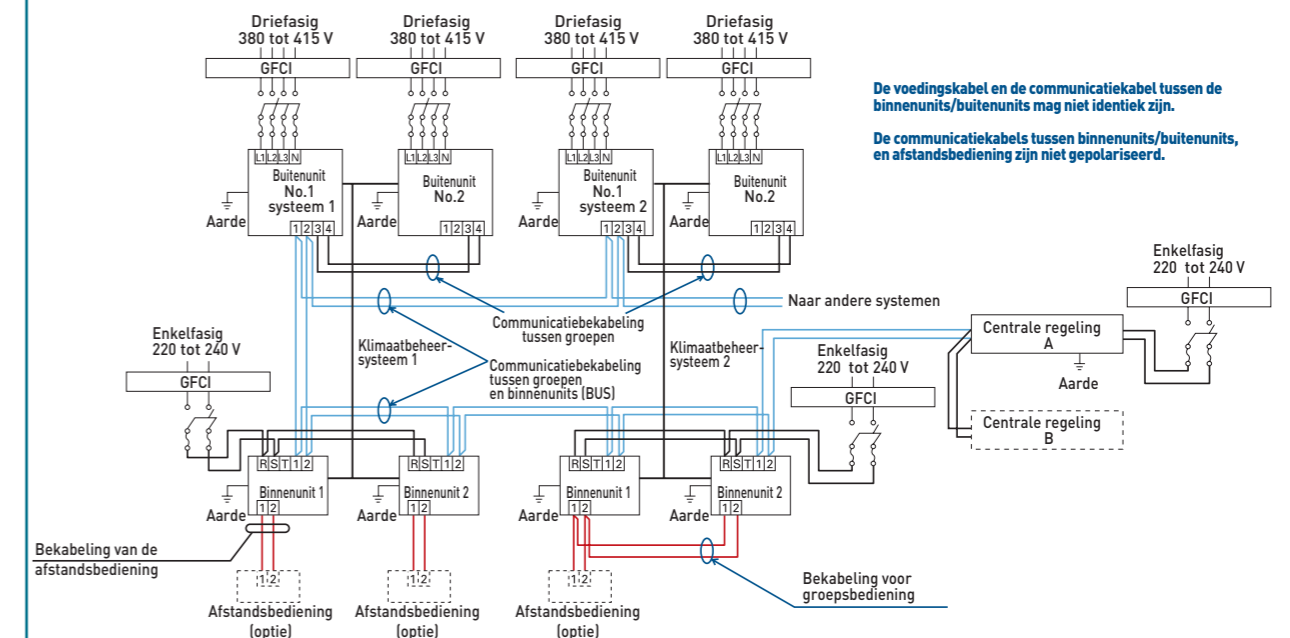
NOOT 1: De maat van de verbindingleiding tussen groepen (L0) hangt af van het totale vermogen van het systeem.

NOOT 2: Indien het totale vermogen van de binnenunits verschilt van het vermogen van de groepen, dient de maat van de hoofdleiding geselecteerd worden overeenkomstig het vermogen van de groepen.

## VERBINDINGEN BINNENUNITS (1 TOT 40)



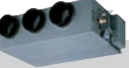







Maat	7	9	12	16	18	25	36	48	60	76	96
PK	0,8	1	1,3	1,6	2	2,5	4	5	6	8	10
Maat tussen aansluiting en magneetklep	Gasleiding						5/8"			3/4"	7/8"
	Zuigleiding						1/2"			5/8"	3/4"
	Vloeistofleiding						3/8"				
Maat tussen magneetklep en binnenunit	Gasleiding		1/2"				5/8"			3/4"	7/8"
	Vloeistofleiding		1/4"				3/8"				

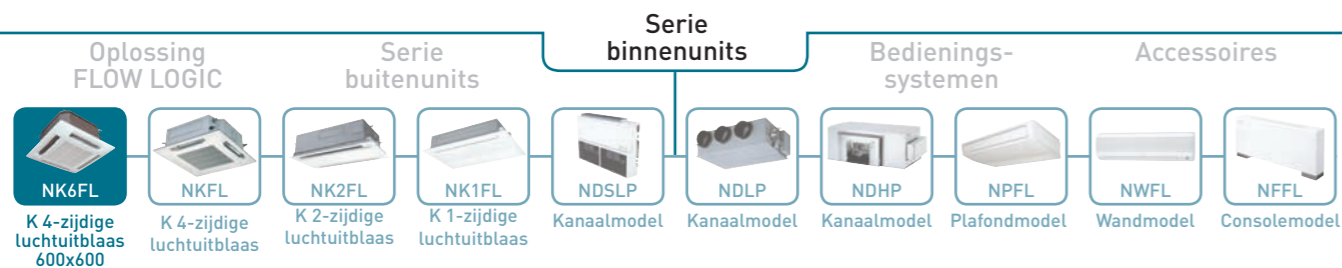
## ELEKTRISCH LEIDINGSCHEMA



# 10 unittypes beschikbaar in 11 maten

## 61 verschillende modellen waarmee een passend antwoord gegeven kan worden op alle interieur eisen.

Model	7	9	12	16	18	24	36	48	60	76	96	IR afstandsbediening		Duurzame filter	Condens- pomp	Gemotoriseerde luchtverdeling	Automatische luchtverdeling	
												Geïntegreerde ontvanger	Gescheiden ontvanger					
<b>Vermogen (koeling/verwarming in kW)</b>	2,2/2,5	2,8/3,2	3,6/4,2	4,5/5	5,6/6,3	7,3/8												
<b>Wandmodel</b> 	ST-NWFL 7R	ST-NWFL 9R	ST-NWFL 12R	ST-NWFL 16R	ST-NWFL 18R	ST-NWFL 24R							✓	✓	✓			✓
Code	7SP02R296	7SP02R293	7SP02R294	7SP02R368	7SP02R295	7SP02R297												
<b>Kanaalmodel Extra Plat</b> 	ST-NDSL 7R	ST-NDSL 9R	ST-NDSL 12R	ST-NDSL 16R	ST-NDSL 18R	ST-NDSL 22R								✓	✓			
Code	7SP03R001	7SP03R002	7SP03R003	7SP03R004	7SP03R005	7SP03R006												
<b>Lagedruk kanaalmodel</b> 	ST-NDLP 7R	ST-NDLP 9R	ST-NDLP 12R	ST-NDLP 16R	ST-NDLP 18R	ST-NDLP 24R								✓		✓		
Code	7SP03R068	7SP03R069	7SP03R070	7SP03R085	7SP03R071	7SP03R072			ST-NDLP 36R	ST-NDLP 48R								
									7SP03R073	7SP03R074								
<b>Hogedruk kanaalmodel</b> 						ST-NDHP 24R												
Code						7SP05R124			ST-NDHP 36R	ST-NDHP 48R								
Accessoire : RAP kleppenset NRAP-FL									7SP05R125	7SP05R126								
													✓					
<b>Cassette met 4-zijdige luchtuitblaas 600x600</b> 	ST-NK6FL 7R	ST-NK6FL 9R	ST-NK6FL 12R	ST-NK6FL 16R	ST-NK6FL 18R									✓	✓	✓	✓	✓
Code	7SP04R006	7SP04R007	7SP04R008	7SP04R009	7SP04R010													
Accessoire : Rooster GR ST-NK6FL	7APKFR003	7APKFR003	7APKFR003	7APKFR003	7APKFR003													
<b>Cassette met 4-zijdige luchtuitblaas</b> 	ST-NKFL 7R	ST-NKFL 9R	ST-NKFL 12R	ST-NKFL 16R	ST-NKFL 18R	ST-NKFL 24R								✓	✓	✓	✓	✓
Code	7SP04R137	7SP04R138	7SP04R139	7SP04R171	7SP04R140	7SP04R141			ST-NKFL 36R	ST-NKFL 48R	ST-NKFL 60R							
Verplichte optie : Rooster GR ST-NK-60	7APKFR292	7APKFR292	7APKFR292	7APKFR292	7APKFR292	7APKFR292			7SP04R142	7SP04R143	7SP04R144							
Optie : Plenum FAIP-NKFL 7-60	7APKFR293	7APKFR293	7APKFR293	7APKFR293	7APKFR293	7APKFR293			7APKFR292	7APKFR292	7APKFR292							
Optie : Verse-luchtinlaat FAIB-NKFL 7-60	7APKFR294	7APKFR294	7APKFR294	7APKFR294	7APKFR294	7APKFR294			7APKFR293	7APKFR293	7APKFR293							
	7APKFR294	7APKFR294	7APKFR294	7APKFR294	7APKFR294	7APKFR294			7APKFR294	7APKFR294	7APKFR294							
<b>Cassette met 2-zijdige luchtuitblaas</b> 	ST-NK2FL 7R	ST-NK2FL 9R	ST-NK2FL 12R	ST-NK2FL 16R	ST-NK2FL 18R	ST-NK2FL 24R								✓	✓	✓	✓	✓
Code	7SP04R149	7SP04R150	7SP04R151	7SP04R170	7SP04R152	7SP04R153												
Verplichte optie : Rooster GR ST-K2(7-18)	7APKFR002	7APKFR002	7APKFR002	7APKFR002	7APKFR002													
Verplichte optie : Rooster GR ST-K2(24)						7APKFR170												
<b>Cassette met 1-zijdige luchtuitblaas</b> 		ST-NK1FL 9R	ST-NK1FL 12R		ST-NK1FL 18R	ST-NK1FL 24R								✓	✓	✓	✓	✓
Code		7SP04R001	7SP04R002		7SP04R004	7SP04R005												
Verplichte optie : Rooster GR ST-NK1FL9-24R		7APKFR001	7APKFR001		7APKFR001	7APKFR001												
<b>Plafondmodel</b> 			ST-NPFL 12R	ST-NPFL 16R	ST-NPFL 18R	ST-NPFL 24R								✓	✓	✓		✓
Code			7SP02R298	7SP02R369	7SP02R299	7SP02R300			ST-NPFL 36R	ST-NPFL 48R								
									7SP02R301	7SP02R302								
<b>Consolemodel</b> 	ST-NFFL 7R	ST-NFFL 9R	ST-NFFL 12R	ST-NFFL 16R	ST-NFFL 18R	ST-NFFL 24R												
Code	7SP01R123	7SP01R124	7SP01R125	7SP01R128	7SP01R126	7SP01R127												
														✓	✓			



# NK6FL

R-410A NIEUW

## Cassette met 4-zijdige luchtuitblaas 600 x 600

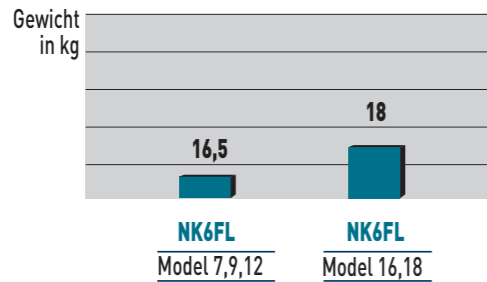
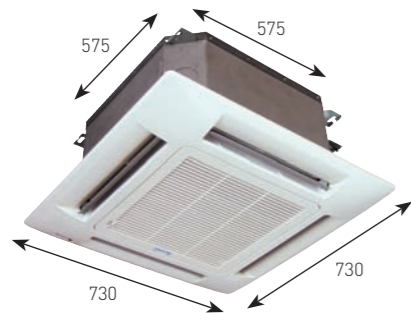
5 modellen warmtepomp van 2.500 tot 6.300 W



Toepasbaar met de hele serie Flow Logic van Airwell, laat de NK6FL zich, dankzij zijn geringe inbouwhoogte en zijn standaardafmetingen van 600x600 uitstekend in de verlaagde plafonds integreren. Zijn 4-zijdige luchtuitblaas met automatische luchtverdeling, zijn filters inclusief zijn condens opvoerpomp, zijn nieuwe luchtinlaat en zijn lage geluidsniveaus maken van deze cassette de meest complete in zijn categorie.

### AFMETINGEN EN GEWICHT

De vormgeving van de cassettes NK6FL is ontworpen voor een perfecte integratie in verlaagde plafonds, standaard 600x600. Het gewicht van de cassettes NK6FL is zeer beperkt en vergemakkelijkt hun installatie.



### GEMOTORISEERDE UITBLAASKLEPPEN EN AUTOMATISCHE LUCHTVERDELING

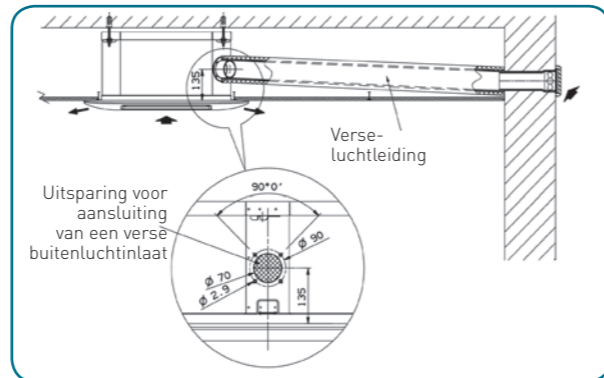
De gemotoriseerde uitblaaskleppen maken het mogelijk de richting van de luchtstroom te regelen en wordt gestuurd vanaf de afstandsbediening. De functie van automatische luchtverdeling maakt het mogelijk een gelijkmatige en homogene luchtstroom in alle gedeelten van de ruimte te leveren.

### Voordelen

- Geschikt voor standaard systeemplafonds 600 x 600 mm.
- Geringe inbouwhoogte 273 mm.
- Vereenvoudigde installatie en onderhoud.
- Lage geluidsniveaus.
- 4-zijdige luchtuitblaas.
- Uitblaas lamellen behandeld met anticondenslaag.
- Afstandsbediening via bedrading of infrarood (accessoire).
- Automatisch bewegende lamellen.
- 3 ventilatiesnelheden plus auto-ventilatie.
- Wasbaar anti-bacterie, antischimmel filter.
- Geïntegreerde condens opvoerpomp.
- Verse luchtinlaat.

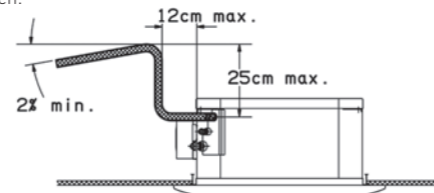
### VERSE LUCHTINLAAT

De NK6FL cassettes zijn voorzien van een opening voor de eventuele aansluiting van een kanaal voor het aanzuigen van verse buitenlucht. Het debiet aan verse lucht moet, teneinde alle problemen met de werking en het produceren van geluid te voorkomen, maximaal 10% van het totale luchtdebiet uitmaken.



### AFVOER VAN CONDENS

De NK6FL cassettes zijn uitgevoerd met een in serie staande condenspomp waarmee een opvoerhoogte tot 25 cm boven de aansluitopening verkregen kan worden.



### Model NK6FL

	ST NK6FL 7R	ST NK6FL 9R	ST NK6FL 12R	ST NK6FL 16R	ST NK6FL 18R
Koelvermogen	kW 2,2	2,8	3,6	4,5	5,6
Opgenomen vermogen	kW 0,06	0,06	0,06	0,06	0,06
Verwarmingsvermogen	kW 2,5	3,2	4	5	6,3
Opgenomen vermogen	kW 0,06	0,06	0,06	0,06	0,06

Binnenunits		500/600/700	500/600/700	500/600/700	530/630/750	530/630/750
Luchtdebiet (L/M/H)	m <sup>3</sup> /h	500/600/700	500/600/700	500/600/700	530/630/750	530/630/750
Geluidsniveaus (L/M/H) (1)	dB(A)	28/31/35	28/31/35	28/31/35	28/31/35	28/31/35
Gewicht (rooster inbegrepen)	kg	16,5	16,5	16,5	18	18
Hoogte	mm	273+<64>*	273+<64>*	273+<64>*	273+<64>*	273+<64>*
Breedte	mm	575<730>*	575<730>*	575<730>*	575<730>*	575<730>*
Diepte	mm	575<730>*	575<730>*	575<730>*	575<730>*	575<730>*

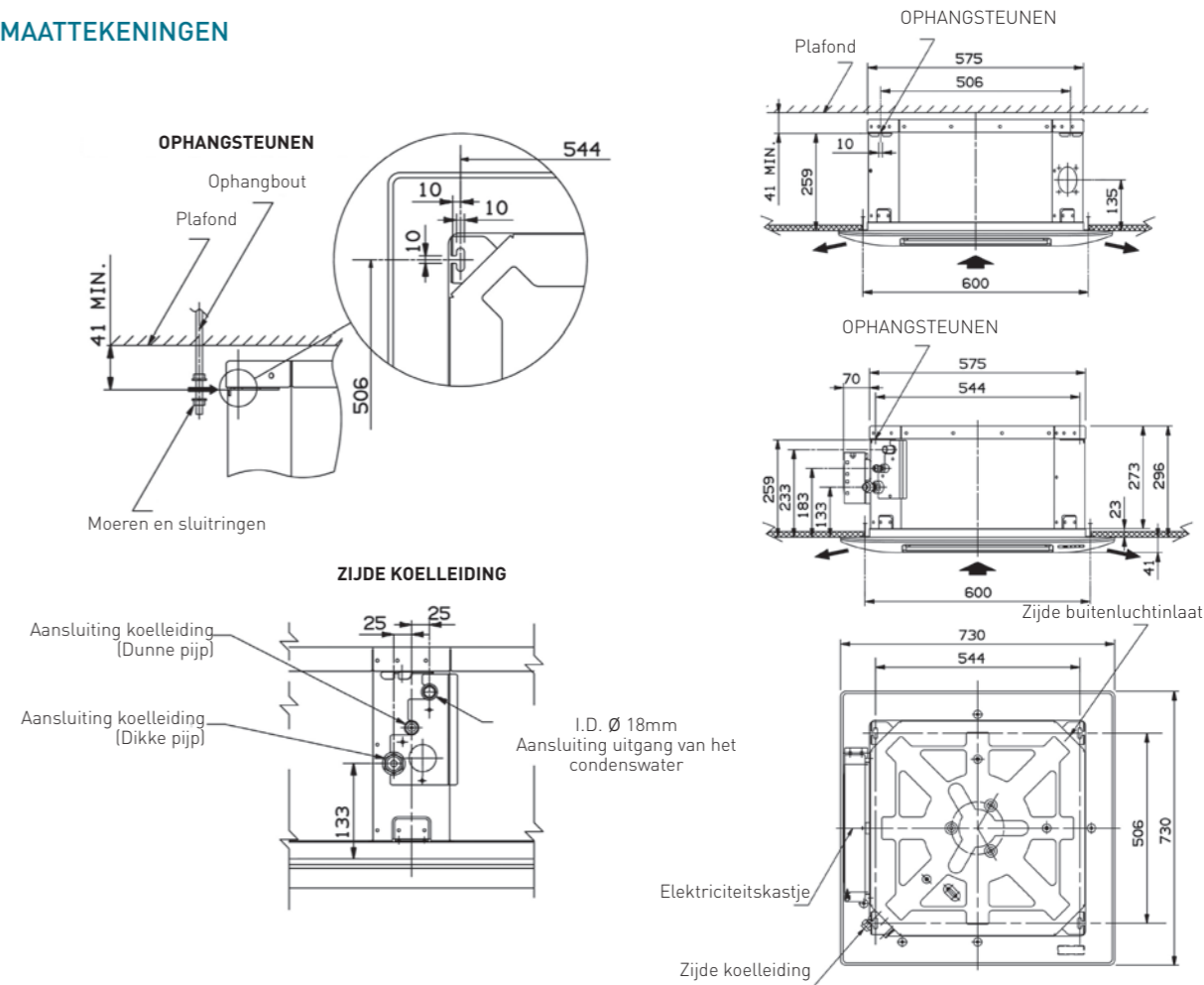
Koelverbindingen		1/2	1/2	1/2	1/2	1/2
Diameter gasleiding	Inches	1/2	1/2	1/2	1/2	1/2
Diameter vloeistofleiding	Inches	1/4	1/4	1/4	1/4	1/4
Code		7SP04R006	7SP04R007	7SP04R008	7SP04R009	7SP04R010

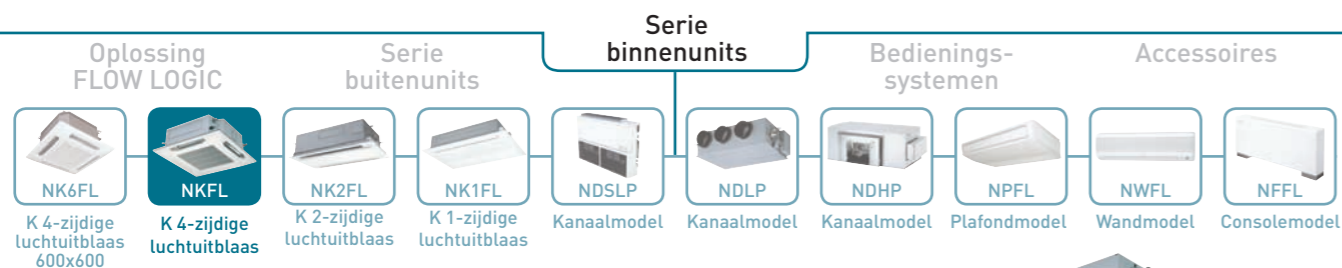
\* De waarden van de buitenmaten en gewichten tussen <> zijn de waarden van het rooster (Accessoire).  
(1) op 2m afstand

### Accessoires

Afstandsbedieningen			Rooster
Via bedrading NRCT-FLR	Infrarood RCIRKS-FLR RCIRC-FLR (zender, gemeenschappelijk gedeelte)	Vereenvoudigd via bedrading NRCB-FLR	GR-NK6 FL Ref. 7APKFR003

### MAATTEKENINGEN



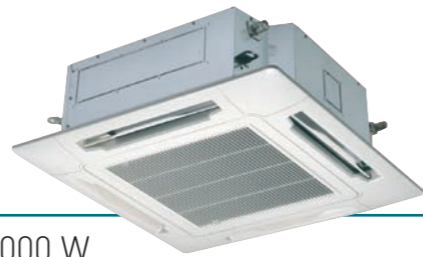


# NKFL



## Cassette met 4-zijdige luchtuitblaas

9 modellen warmtepomp van 2.500 tot 18.000 W



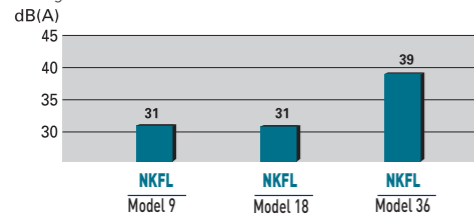
De NKFL cassette is ontworpen met het oog op een naadloze integratie in de huidige vormgeving. Nieuwe vormgeving en standaardisatie van het rooster (afm. 950 x 950 mm) voor de modellen met maat 9 tot 60 maken het, vooral wanneer meerdere units met verschillende capaciteit geïnstalleerd zijn, mogelijk een betere integratie te krijgen. Behalve de verbeterde prestaties en zijn geluidsarme werking, is de NKFL ontworpen om een hoog comfortniveau aan de gebruiker te bieden en een eenvoudige installatie mogelijk te maken.

### > Voordelen

- Lage geluidsniveaus.
- Inbouwhoogte: 256 mm (NKFL 7 tot 24).
- 4-zijdige luchtuitblaas.
- DC INVERTER ventilatormotor.
- Geïntegreerde condens opvoerpomp.
- Vereenvoudigde installatie en onderhoud.
- Plenum voor verse-luchtoevoer (accessoire).
- Verse luchtinlaat (accessoire).

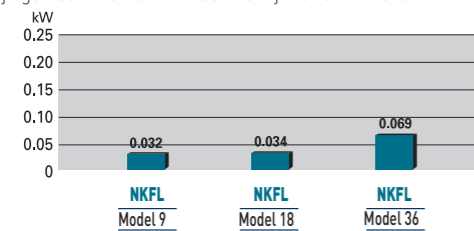
### ■ GELUIDSNIVEAUS

Het toepassen van een nieuw type centrifugaal-turbine samen met een nieuwe vorm van ribben van de warmtewisselaars hebben het mogelijk gemaakt het geluidsniveau met 6 dB(A) te reduceren.



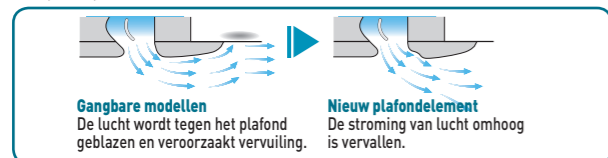
### ■ VERBRUIK

Het gebruik van DC INVERTER motoren met veranderlijk toerental op de nieuwe generatie turbines, en nieuwe warmtewisselaars hebben het mogelijk gemaakt het verbruik aanzienlijk te verminderen.

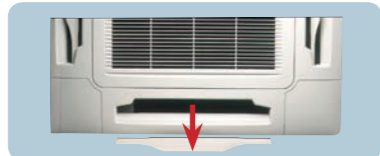


### ■ NIEUWE VORMGEVING VAN UITBLAASOPENING EN LAMELLEN

Vermindering van de condensresten en vuil dat zich vlakbij uitblaaskleppen en op het plafond verzamelt.



De uitblaaslamellen zijn demontabel om het reinigen ervan met water te vergemakkelijken.



### ■ VEREENVOUDIGDE INSTALLATIE EN ONDERHOUD

De bijzonder compacte NKFL met een gewicht van 26 kg (modellen 36 en 48), is ook de lichtste cassette in zijn categorie. Zijn inbouwhoogte van slechts 25,6 cm (modellen 9 tot 25) laten zelfs een installatie in plafonds met beperkte ruimte toe.



De vier hoeken van het rooster zijn voorzien van verwijderbare klepjes die toegang geven tot de bevestigingsbeugels. Zo kan de ophanghoogte van de cassette zelfs na de installatie nauwkeurig worden afgesteld.



De richting van het luchtuitblaas lamel kan worden gewijzigd. Op de plaats van het hoekkapje kan een infraroodontvanger voor de afstandsbediening worden gemonteerd. Deze aanpassing is snel en eenvoudig uit te voeren.

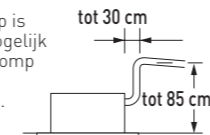
### ■ CONDENSOPVANGBAK

Dankzij een grotere controleopening met een diameter van 4,5 cm, kan de condensopvangbak gemakkelijker worden geleegd en gereinigd.



### ■ AFVOER VAN CONDENSATER

De opvoerhoogte van de condenswaterpomp is verhoogd naar 85 cm. Deze verhoging is mogelijk geworden door toepassing van een opvoerpomp met hoge opbrengst waardoor een lange horizontale leiding kon worden aangesloten.



### Model NKFL

	ST-NKFL 7R	ST-NKFL 9R	ST-NKFL 12R	ST-NKFL 16R	ST-NKFL 18R	ST-NKFL 24R	ST-NKFL 36R	ST-NKFL 48R	ST-NKFL 60R
<b>Koelvermogen</b> kW	2,2	2,8	3,6	4,5	5,6	7,3	10,6	14	16
<b>Opgenomen vermogen</b> kW	0,032	0,032	0,032	0,033	0,034	0,041	0,069	0,097	0,105
<b>Verwarmingsvermogen</b> kW	2,5	3,2	4,2	5	6,3	8	11,4	16	18
<b>Opgenomen vermogen</b> kW	0,022	0,022	0,022	0,022	0,023	0,031	0,060	0,093	0,098

### Binnennits

	m <sup>3</sup> /h	780/840/930	780/840/930	780/840/930	780/840/930	780/840/960	840/960/1200	1260/1380/1680	1320/1500/1980	1380/1620/2040
<b>Luchtdebiet (L/M/H)</b>										
<b>Geluidsniveaus (L/M/H)</b> dB(A)	27/29/31	27/29/31	27/29/31	27/29/31	27/29/31	28/31/34	33/36/39	34/38/42	36/40/44	
<b>Gewicht</b> kg	21+<4,5>*	21+<4,5>*	21+<4,5>*	21+<4,5>*	21+<4,5>*	21+<4,5>*	26+<4,5>*	26+<4,5>*	26+<4,5>*	26+<4,5>*
<b>Hoogte</b> mm	256+<35>*	256+<35>*	256+<35>*	256+<35>*	256+<35>*	256+<35>*	319+<35>*	319+<35>*	319+<35>*	319+<35>*
<b>Breedte</b> mm	840<950>*	840<950>*	840<950>*	840<950>*	840<950>*	840<950>*	840<950>*	840<950>*	840<950>*	840<950>*
<b>Diepte</b> mm	840<950>*	840<950>*	840<950>*	840<950>*	840<950>*	840<950>*	840<950>*	840<950>*	840<950>*	840<950>*

### Koelverbindingen

	Inches	1/2"	1/2"	1/2"	1/2"	5/8"	5/8"	5/8"	5/8"
<b>Diameter gasleiding</b>									
<b>Diameter vloeistofleiding</b>		1/4"	1/4"	1/4"	1/4"	3/8"	3/8"	3/8"	3/8"

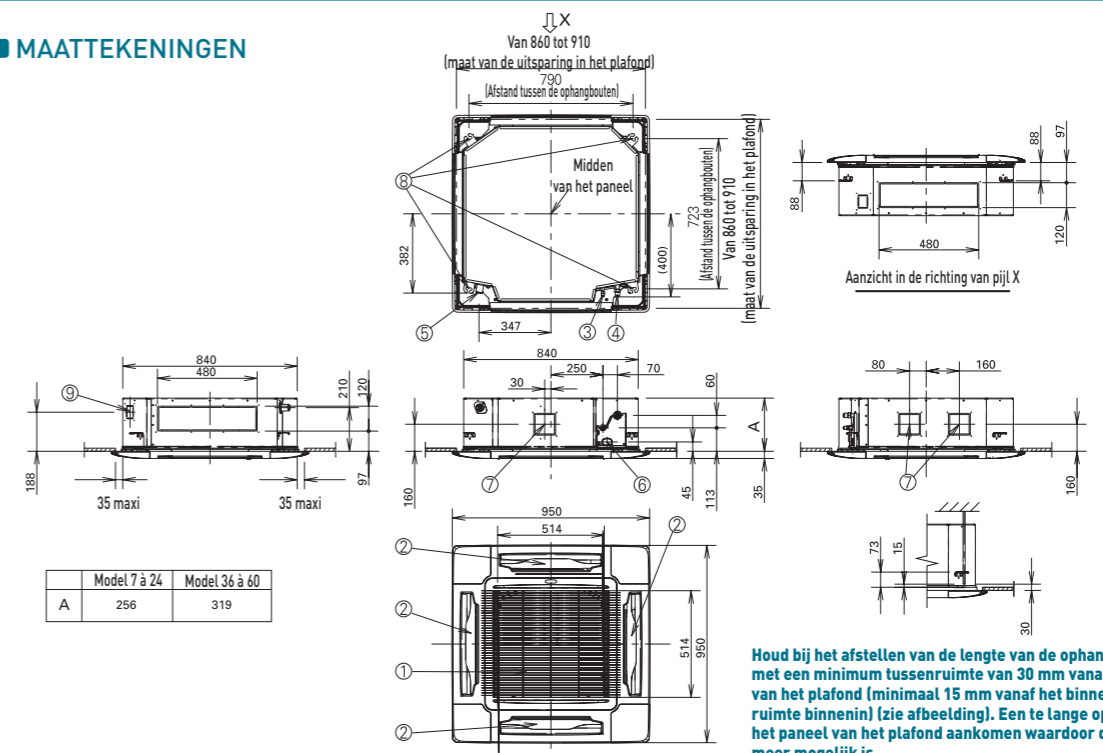
Referentie	7SP04R137	7SP04R138	7SP04R139	7SP04R171	7SP04R140	7SP04R141	7SP04R142	7SP04R143	7SP04R144
------------	-----------	-----------	-----------	-----------	-----------	-----------	-----------	-----------	-----------

\* De waarden van de buitenmaten en gewichten tussen <> zijn de waarden van het rooster (Accessoire).

### Accessoires

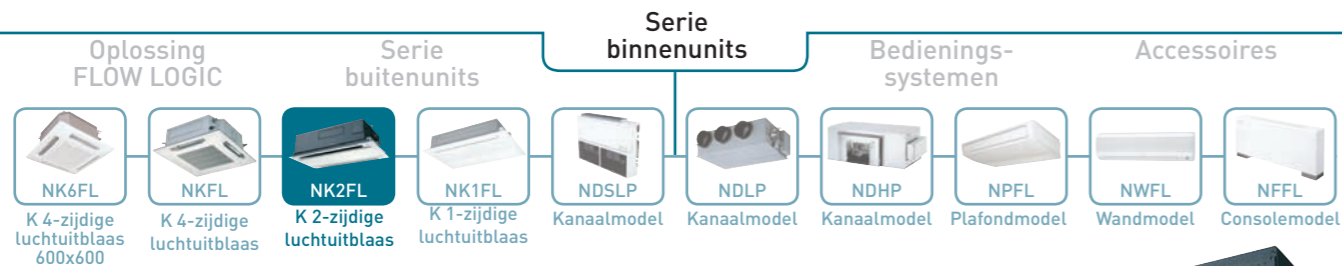
Afstandsbedieningen			Rooster	Plenum voor verse-luchtoevoer
Via bedrading NRCT-FLR	Infrarood RCIRKS-FLR RCIRC-FLR (zender, gemeenschappelijk gedeelte)	Via vereenvoudigde bedrading NRCB-FLR	GR ST-NK-60 Ref. 7APKFR292	Verse luchtinlaat FAIB-NKFL 7-60R CODE 7APKFR294 Overdruk kamer toevoerlucht. Zowel de luchtinlaat als het plenum voor verse-luchtoevoer zijn noodzakelijk. FAIP-NKFL 7-60R Ref. 7APKFR293

### ■ MAATTEKENINGEN



Houd bij het afstellen van de lengte van de ophangbout rekening met een minimum tussenruimte van 30 mm vanaf het binnenoppervlak van het plafond (minimaal 15 mm vanaf het binnenoppervlak van de ruimte binnenin) (zie afbeelding). Een te lange ophangbout zal tegen het paneel van het plafond aankomen waardoor de installatie niet meer mogelijk is.

1 Luchtinlaatrooster	2 Invoer elektrische voeding
2 Uitblaaskleppen	3 Uitsparingen voor uitblaaskanaal (Ø150)
3 Vloeistofleiding modellen 7 tot 18 : Ø 1/4 [Flare] modellen 24 tot 60 : Ø 3/8 [Flare]	4 Gat voor ophangbouten (spleet 4-12 x 37)
4 Gasleiding modellen 7 tot 18 : Ø 1/2 [Flare] modellen 24 tot 60 : Ø 5/8 [Flare]	5 Gat voor aansluiting verse buitenluchtinlaat (Ø 100)
5 Afvoer condenswater (Ø ext. 32)	



# NK2FL



## Cassette met 2-zijdige luchtuitblaas



6 modellen warmtepomp van 2.500 tot 8.000 W

De nieuwe serie NK2FL cassettes wordt gekenmerkt door een strakke en bescheiden vormgeving, is geschikt voor uiteenlopende omgevingen en eenvoudig te installeren. Behalve zijn beperkte afmetingen en gewicht, is de NK2FL ontworpen om de gebruikers een hoge mate van comfort te garanderen en het installeren zo eenvoudig mogelijk te maken.

### > Voordelen

- Lage geluidsniveaus.
- Inbouwhoogte: 350 mm.
- Automatische luchtverdeling.
- 2-zijdige luchtuitblaas.
- Geïntegreerde opvoerpomp.
- Installatie en onderhoud vereenvoudigd.
- Luchtuitblaasafkapping.
- Verse luchtinlaat.

### EEN BIJZONDER COMPACTE SERIE

Wat betreft afmetingen en gewicht zijn deze cassettes aanzienlijk verbeterd. Dit is met name te danken aan de herschikking van de verschillende onderdelen rondom de ventilatormotor.



Model	7	24
Volume v.d. cassette	Afname van ongeveer 14%	Afname van ongeveer 12%
Gewicht (cassette + Rooster)	Van 40 kg naar 30 kg (Afname van ongeveer 25%)	Van 50 kg naar 39 kg (Afname van ongeveer 22%)

### GELUIDSNIVEAUS

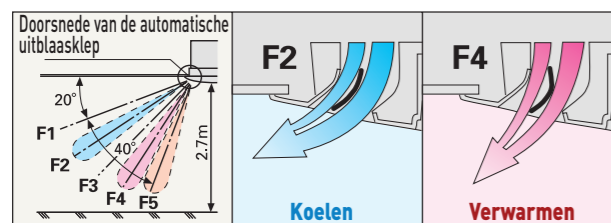
De toepassing van een nieuwe, uiterst efficiënte ventilatormotorgroep is het geluidsniveau aanzienlijk verbeterd.

Model 7	Model 9	Model 12	Model 18	Model 24
van 30 tot 24	van 33 tot 26	van 34 tot 28	van 35 tot 29	van 38 tot 33

Verschild H/L dB(A)

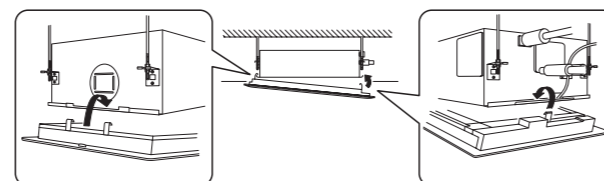
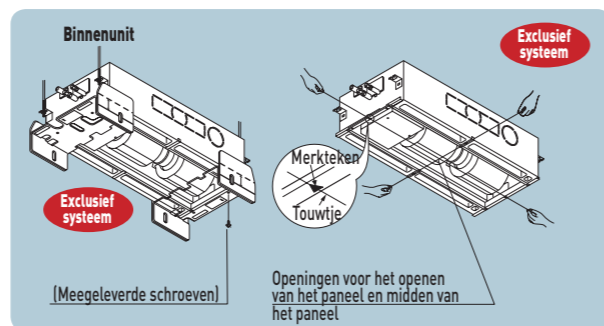
### VERSPREIDING VAN DE LUCHT

Voor een betere verdeling van de behandelde lucht is voor zowel koelbedrijf als warmtebedrijf een gemotoriseerde uitblaasklep aangebracht. Daarnaast regelt de elektronica van de NK2FL cassette automatisch het luchtstroomvolume en de hoekinstelling van de uitblaasklep.



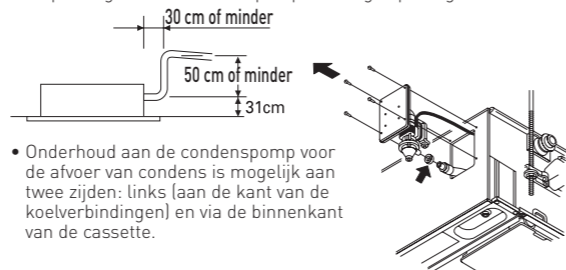
### EEN EXCLUSIEF MONTAGESYSTEEM

De verpakking van de cassette kan worden gebruikt als snijsjabloon voor het plafond en voor het afstellen van de hoogte van de binnunit.



### AFVOER VAN CONDENSATER

De opvoerhoogte van de condenspomp is verhoogd tot 500 mm boven de aansluitopening. Deze verhoging van 250 mm is mogelijk dankzij de toepassing van een condenspomp met hoge opbrengst.



### VEREENVOUDIGD ONDERHOUD

De ventilatormotorgroep is makkelijker toegankelijk dankzij de aanwezigheid van een uitneembare condensopvangbak. Na verwijdering van de afdekkapjes kunnen onderhoudswerkzaamheden eenvoudig worden uitgevoerd.

### Model NK2FL

		ST-NK2FL 7R	ST-NK2FL 9R	ST-NK2FL 12R	ST-NK2FL 16R	ST-NK2FL 18R	ST-NK2FL 24R
<b>Koelvermogen</b>	kW	2,2	2,8	3,6	4,5	5,6	7,3
Opgenomen vermogen	kW	0,09	0,092	0,093	0,095	0,097	0,145
<b>Verwarmingsvermogen</b>	kW	2,5	3,2	4,2	5	6,3	8
Opgenomen vermogen	kW	0,058	0,060	0,061	0,063	0,065	0,109

Binnunits							
Luchtdebiet (L/M/H)	m <sup>3</sup> /h	360/420/480	420/480/540	456/516/576	465/520/600	480/540/660	840/960/1140
Geluidsniveau (L/M/H)	dB(A)	24/27/30	26/29/33	28/31/34	28/32/34	29/33/35	33/35/38
Gewicht	kg	23+<7>*	23+<7>*	23+<7>*	23+<7>*	23+<7>*	30+<9>*
Hoogte	mm	350+<8>*	350+<8>*	350+<8>*	350+<8>*	350+<8>*	1140+<1360>*
Breedte	mm	840+<1060>*	840+<1060>*	840+<1060>*	840+<1060>*	840+<1060>*	840+<950>*
Diepte	mm	600+<680>*	600+<680>*	600+<680>*	600+<680>*	600+<680>*	600+<680>*

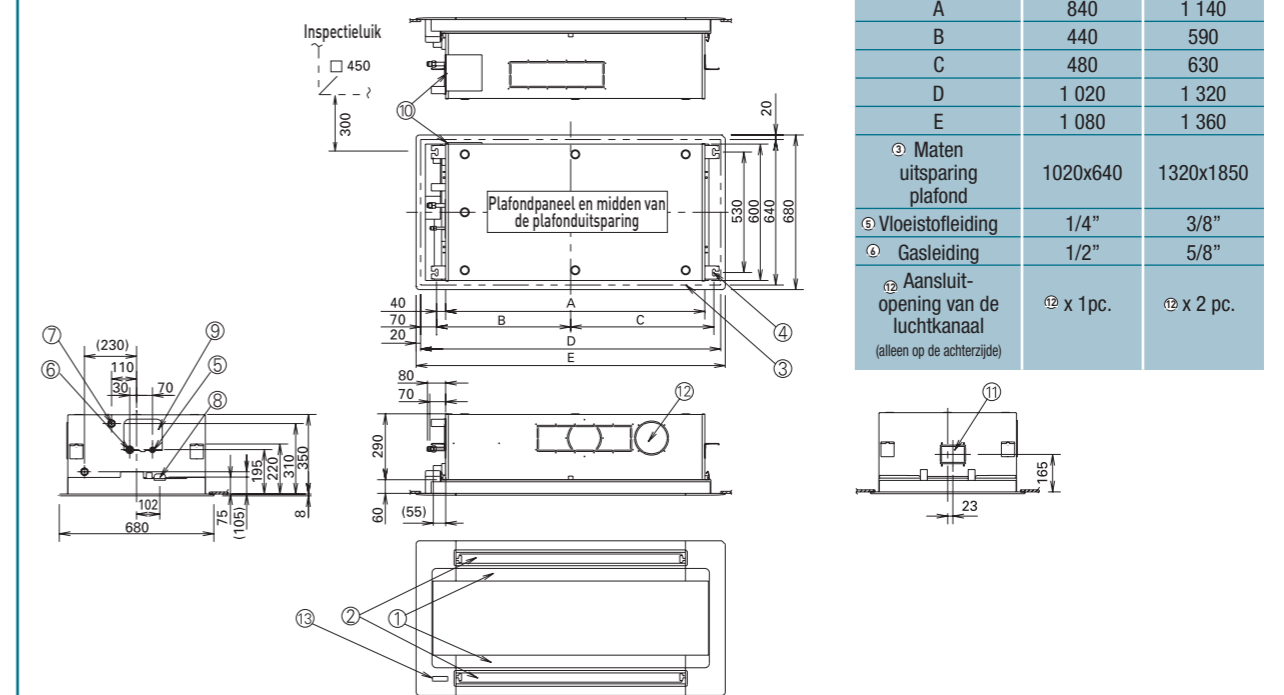
Koelverbindingen							
Diameter gasleiding	Inches	1/2	1/2	1/2	1/2	5/8	
Diameter vloeistofleiding	Inches	1/4	1/4	1/4	1/4	3/8	
<b>Code</b>		<b>7SP04R149</b>	<b>7SP04R150</b>	<b>7SP04R151</b>	<b>7SP04R170</b>	<b>7SP04R152</b>	<b>7SP04R153</b>

\* De waarden van de buitenmaten en het gewicht tussen <> zijn de waarden van het rooster (Accessoire).

### Accessoires

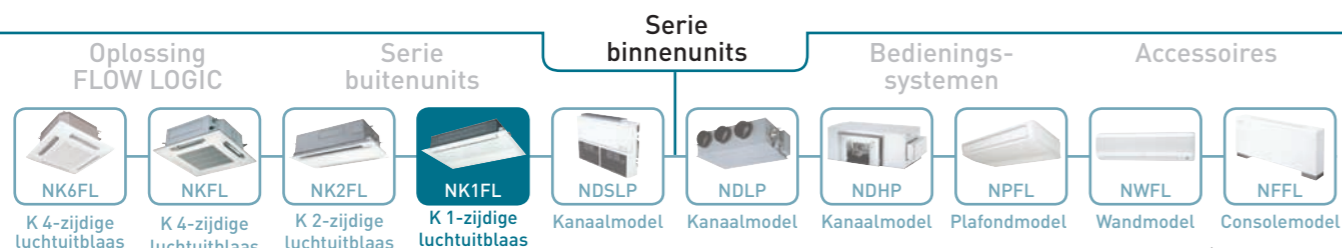
Afstandsbedieningen			Rooster
Via bedrading <b>NRCT-FLR</b>	Infrarood <b>RCIRKS-FLR</b> <b>RCIRC-FLR</b> (zender, gemeenschappelijk gedeelte)	Vereenvoudigd via bedrading <b>NRCB-FLR</b>	<b>GR ST-K2 7-18</b> (Ref. 7APKFR002) - <b>GR ST-K2 24</b> (Ref. 7APKFR370)

### MAATTEKENINGEN



Modellen	7-18	24
A	840	1 140
B	440	590
C	480	630
D	1 020	1 320
E	1 080	1 360
② Maten uitsparing plafond	1020x640	1320x1850
⑤ Vloeistofleiding	1/4"	3/8"
④ Gasleiding	1/2"	5/8"
⑩ Aansluitopening van de luchtkanaal (alleen op de achterzijde)	⑩ x 1 pc.	⑩ x 2 pc.

- ① Luchtinlaten
- ② Uitblaaskleppen
- ③ Maten uitsparing plafond
- ④ Ophangbeslag (Inkeping: 12 mm)
- ⑤ Vloeistofleiding
- ⑥ Gasleiding
- ⑦ Condensafvoer (Ø buitenmaat 32)
- ⑧ Kabelinvoer (accessoire) tussen voeding en unit
- ⑨ Condensopvangbak en inspectieluik van de opvoerpomp
- ⑩ Inspectieluik van de opvoerpomp
- ⑪ Bevestiging klemband (levering derden) [verse-luchtinlaat Ø 125]
- ⑫ Uitsparing voor luchtuitblaaskanaal [installatie alleen mogelijk aan de rechterzijde]
- ⑬ Bevestiging van de infrarood ontvanger van de afstandsbediening [accessoire]



# NK1FL

R-410A

## Cassette met 1-zijdige luchtuitblaas

4 modellen warmtepomp van 3.200 tot 8.000 W



De strakke gestroomlijnde vorm van de NK1FL cassette maken het mogelijk om de cassette harmonieus te integreren in allerlei omgevingen. De uiterst compacte NK1FL, vooral afgestemd op grote hoogtes onder het plafond, is ontworpen om geïntegreerd te worden in verlaagde plafonds van geringe hoogte.

- ### > Voordelen
- Inbouwhoogte: 200 mm.
  - Automatische luchtverdeling.
  - 1-zijdige luchtuitblaas.
  - Lage geluidsniveaus.
  - Geïntegreerde condens opvoerpomp.
  - Vereenvoudigde installatie en onderhoud.
  - Verse luchtinlaat.

### VEELZIJDIG EN AFSTELBAAR

De NK1FL cassettes zijn ontworpen om op grote hoogte in de plafonds geïnstalleerd te worden tot 4,2 m, maar kunnen ook geïnstalleerd worden in plafonds met standaard hoogte.

### AFMETINGEN EN VORMGEVING

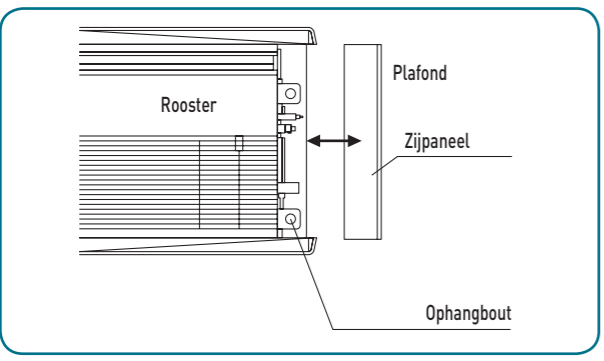
Met slechts 20 cm inbouwhoogte, behoort de NK1FL tot de meest compacte op de markt, hij biedt zelfs de mogelijkheid te worden geïntegreerd in verlaagde plafonds met een zeer kleine ruimte waardoor hij aan alle installatie-eisen beantwoordt. Daarbij is bij de vormgeving en de geringe afmetingen van het rooster (2 cm hoogte) van de NK1FL cassette ook gedacht aan het behoud van de vormgeving in de te behandelen omgeving.

### VERSPREIDING VAN DE LUCHT

Behalve de gemotoriseerde uitblaasklep voor de luchtverdeling, bij zowel koel- als warmtebedrijf om de verspreiding van de lucht te optimaliseren, regelt de elektronica van de cassette automatisch het luchtdebiet en de instelling van de inblaashoek van de uitblaasklep. Teneinde de kwaliteit van de luchtbehandeling te perfectioneren, wordt de NK1FL cassette geleverd met duurzame harmonica filters welke slechts om de 2 500 uur onderhoud nodig hebben.

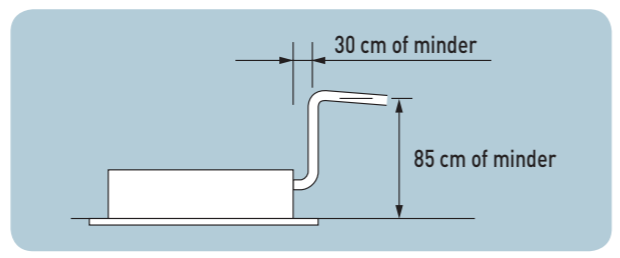
### INSTALLATIE EN ONDERHOUD

De toegankelijkheid en de installatie van de cassette hebben speciale aandacht gekregen. Het is zelfs na installatie mogelijk de ophanghoogte exact bij te stellen door toegang tot de bevestigingsbeugels te krijgen via het afnemen van de zijpanelen van de cassette.



### AFVOER VAN CONDENSATER

De NK1FL cassettes zijn uitgerust met een in serie geplaatste condenspomp die een opvoerhoogte tot 85 cm boven de aansluitopening mogelijk maakt.



### Model NK1FL

		ST-NK1FL 9R	ST-NK1FL 12R	ST-NK1FL 18R	ST-NK1FL 24R
<b>Koelvermogen</b>	kW	2,8	3,6	5,6	7,3
<b>Opgenomen vermogen</b>	kW	0,11	0,11	0,11	0,12
<b>Verwarmingsvermogen</b>	kW	3,2	4,2	6,3	8
<b>Opgenomen vermogen</b>	kW	0,08	0,08	0,08	0,09

Binnenunits					
Luchtdebiet (L/M/H)	m <sup>3</sup> /h	540/600/720	540/600/720	600/690/790	780/900/1080
Geluidsniveaus (L/M/H)	dB(A)	33/34/36	33/34/36	34/36/38	36/40/45
Gewicht	kg	21+<5,5>*	21+<5,5>*	21+<5,5>*	21+<5,5>*
Hoogte	mm	200+<20>	200+<20>	200+<20>	200+<20>
Breedte	mm	1000<1230>	1000<1230>	1000<1230>	1000<1230>
Diepte	mm	710<800>	710<800>	710<800>	710<800>

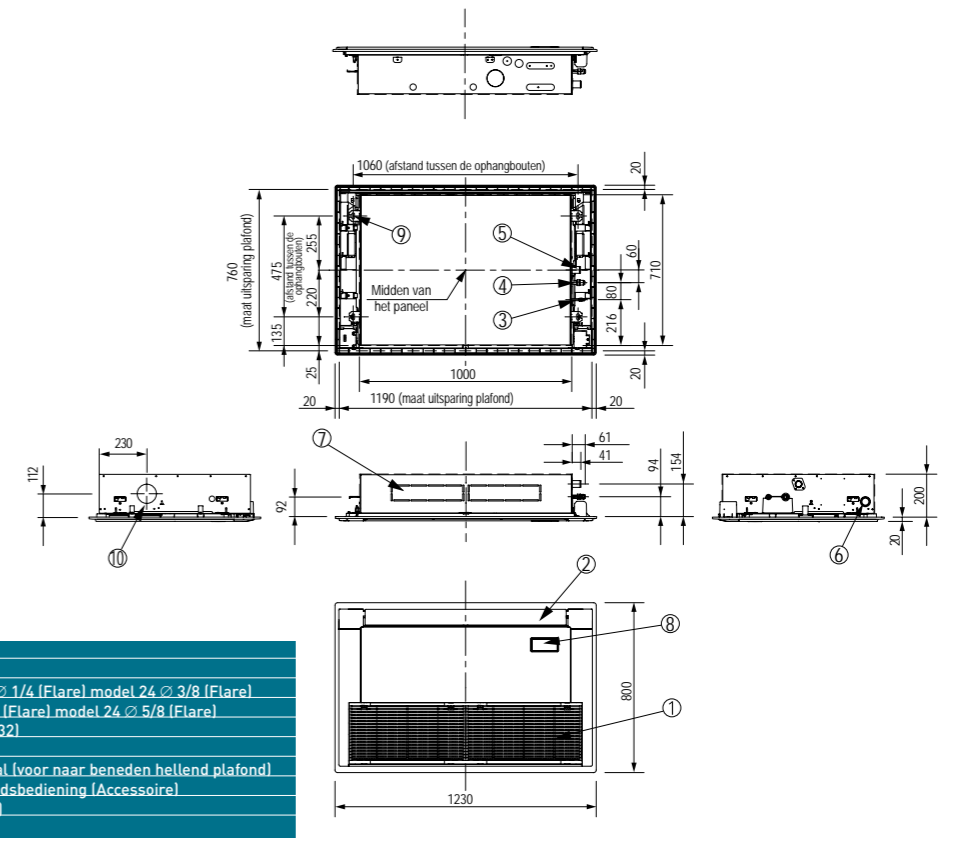
Koelverbindingen				
Diameter gasleiding	Inches	1/2	1/2	1/2
Diameter vloeistofleiding	Inches	1/4	1/4	1/4
<b>Code</b>		<b>7SP04R001</b>	<b>7SP04R002</b>	<b>7SP04R004</b>
				<b>7SP04R005</b>

\* De waarden van de buitenmaten en het gewicht tussen <> zijn de waarden van het rooster (Accessoire).

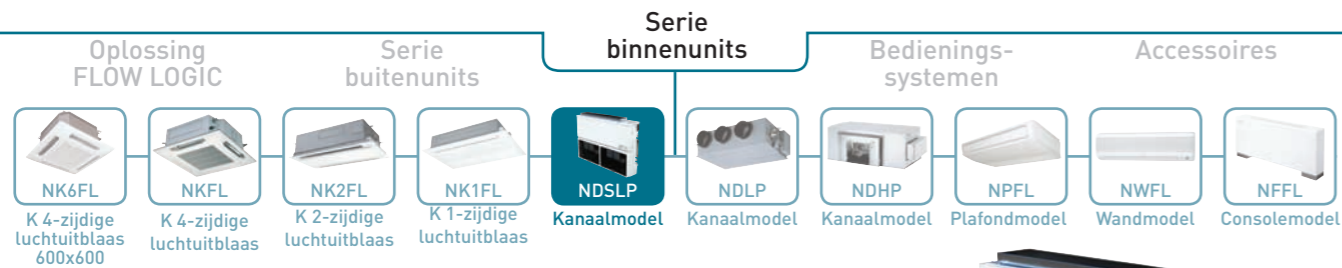
### Accessoires

Afstandsbedieningen			Rooster
Via bedrading NRCT-FLR	Infrarood RCIRKS-FLR RCIRC-FLR (zender, gemeenschappelijk gedeelte)	Vereenvoudigd via bedrading NRCB-FLR	GR-ST-NK1FL 9-24R Ref. 7APKFR001

### MAATTEKENINGEN



- ① Luchtinlaatrooster
- ② Uitblaasklep
- ③ Vloeistofleiding modellen 9 tot 18 ∅ 1/4 [Flare] model 24 ∅ 3/8 [Flare]
- ④ Gasleiding modellen 9 tot 18 ∅ 1/2 [Flare] model 24 ∅ 5/8 [Flare]
- ⑤ Afvoer condenswater [∅ buitenm. 32]
- ⑥ Invoer elektrische voeding
- ⑦ Uitsparing voor luchtuitblaaskanaal [voor naar beneden hellend plafond]
- ⑧ Infrarood ontvanger voor de afstandsbediening [Accessoire]
- ⑨ Ophangbevestiging [spleet 4-12 x 3]
- ⑩ Verse luchtinlaat [∅ 100]



# NDSLPL

R-410A NIEUW

## Kanaalmodel extra plat

6 modellen warmtepomp van 2.500 tot 7.000 W



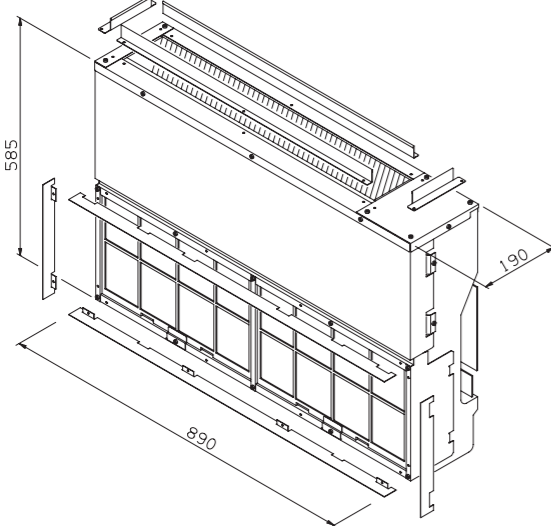
190 mm inbouwhoogte: dit is het meest platte kanaalmodel op de markt. De NDSLPL, uitwisselbaar met de hele serie Flow Logic kan zelfs geïntegreerd worden in verlaagde plafonds met zeer weinig ruimte. Wat ook uniek is, is dat hij ook vertikaal opgesteld kan worden waardoor hij aan alle eisen kan voldoen.

### > Voordelen

- Uiterst lage inbouwhoogte: 190 mm.
- Het enige modulaire kanaalmodel: Verticale of horizontale installatie en configuratie als console-, wand- en plafondmodel.
- Lage geluidsniveaus.
- Uitwasbaar anti-bacterie, antischimmel filter inbegrepen.
- Centrifugaalventilatoren drie snelheden.

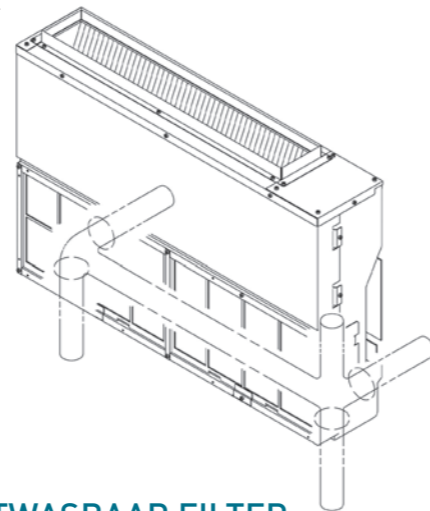
### AFMETINGEN

Voor alle modellen geldt dat ze een inbouwhoogte hebben van slechts 190mm. De NDSLPL kanaalmodellen zijn speciaal ontworpen voor installatie in hotels die voorzien zijn van weinig ruimte biedende verlaagde plafonds.



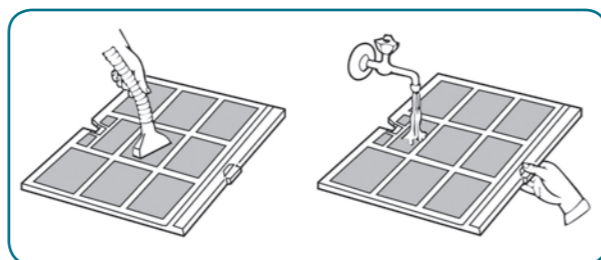
### MODULAIRE INSTALLATIE

Om de installatie, die vertikaal of horizontaal kan zijn in console-, wand- of plafondconfiguratie, te vergemakkelijken, kan de unit in 4 verschillende posities aangesloten worden: rechts aan de achterzijde, links aan de achterzijde en aan de onderzijde, rechts en links.



### UITWASBAAR FILTER

Het luchtfilter vangt stof en deeltjes op die zich in de lucht bevinden en dient minstens één maal per halfjaar gereinigd te worden. Gebruik een stofzuiger om het stof te verwijderen. Als het stof aan het filter kleeft, dient het filter met lauw zeepsop uitgewassen te worden, dan met schoon water gespoeld en daarna gedroogd te worden.



### Model NDSLPL

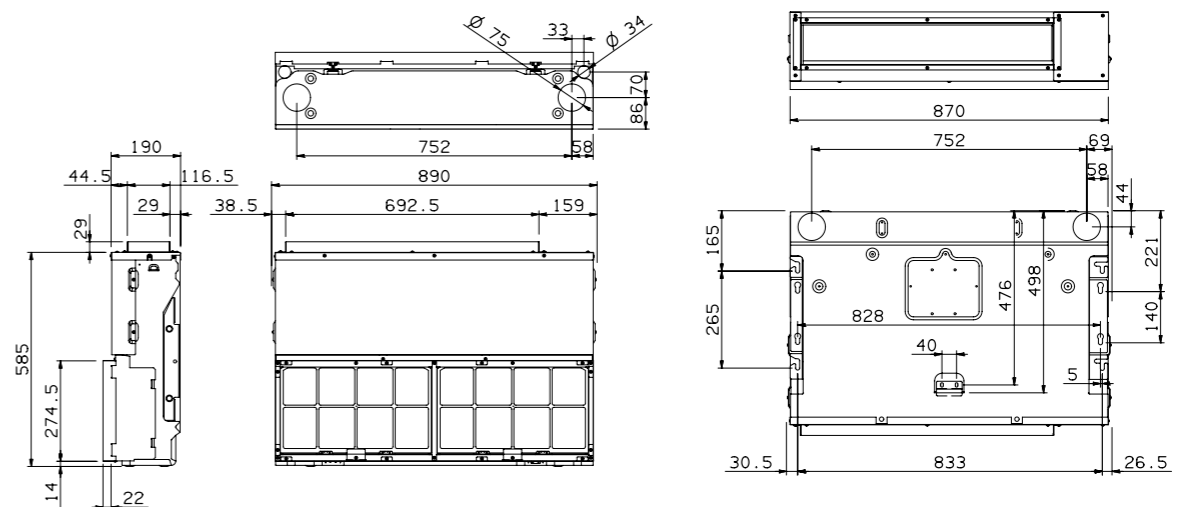
	ST NDSLPL 7R	ST NDSLPL 9R	ST NDSLPL 12R	ST NDSLPL 16R	ST NDSLPL18R	ST NDSLPL 22R
<b>Koelvermogen</b>	kW 2,2	2,8	3,6	4,5	5,6	6,4
Opgenomen vermogen	kW 0,037	0,037	0,037	0,065	0,065	0,088
<b>Verwarmingsvermogen</b>	kW 2,5	3,2	4	5	6,3	7
Opgenomen vermogen	kW 0,037	0,037	0,037	0,065	0,065	0,088
<b>Binnenunits</b>						
Luchtdebiet (L/M/H)	m <sup>3</sup> /h 335/470/880	335/470/880	335/470/880	450/540/620	450/540/620	520/600/680
Beschikbare statische druk	Pa 5/6/7,5	5/6/7,5	5/6/7,5	4,7/7,2/10	4,7/7,2/10	4,7/5,2/10
Geluidsniveau (L/M/H)*	dB(A) 20/24/31	20/24/31	27/35/39	27/35/39	34/39/43	34/39/43
Gewicht	kg 25	25	25	25	25	25
Hoogte	mm 585	585	585	585	585	585
Breedte	mm 890	890	890	890	890	890
Diepte	mm 190	190	190	190	190	190
<b>Koelverbindingen</b>						
Diameter gasleiding	Inches 1/2	1/2	1/2	1/2	1/2	1/2
Diameter vloeistofleiding	Inches 1/4	1/4	1/4	1/4	1/4	1/4
<b>Code</b>	<b>7SP03R001</b>	<b>7SP03R002</b>	<b>7SP03R003</b>	<b>7SP03R004</b>	<b>7SP03R005</b>	<b>7SP03R006</b>

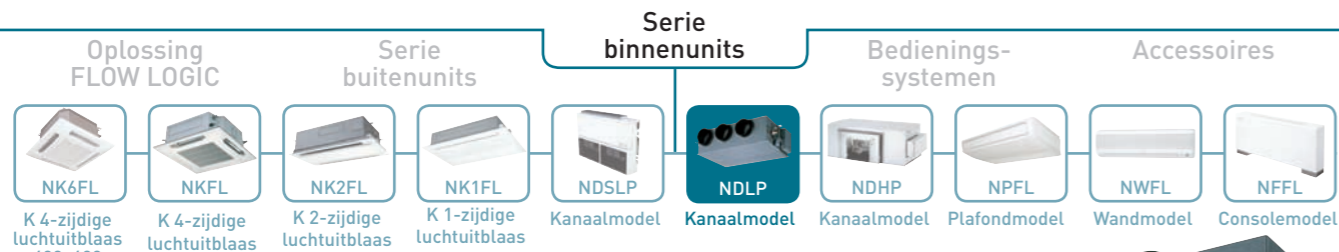
\* op 2m afstand van de unit.

### Afstandsbedieningen



### MAATTEKENINGEN



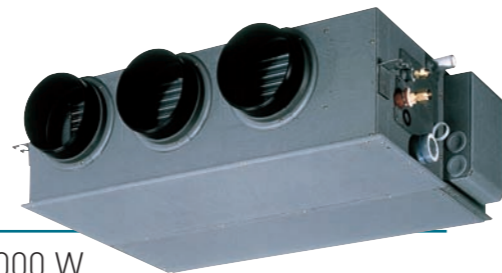


# NDLP



## Lagedruk kanaalmodel

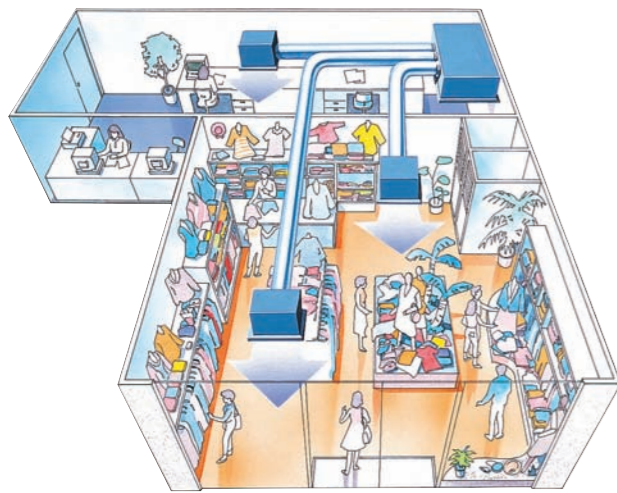
8 modellen warmtepomp van 2.500 tot 16.000 W



De NDLP kanaalmodellen kenmerken zich door hun opvallende, eenvoudig te integreren vormgeving, ongedwongen ontwerp en flexibele installatiemogelijkheden. Omdat deze units bijzonder compact zijn, kunnen ze zelfs in verlaagde plafonds die zeer weinig ruimte bieden worden aangebracht.

### INSTALLATIE

De NDLP kanaalmodellen maken op maat gemaakte installaties met netwerken flexibele luchtkanalen mogelijk waardoor ze aan al de eisen en configuraties van gebouwen kunnen worden aangepast.



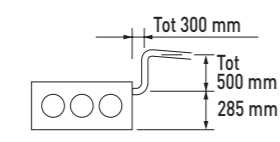
### BESCHIKBARE DRUK

De NDLP kanaalmodellen worden standaard geleverd met een "Booster" kabel waardoor een verhoging van de beschikbare druk mogelijk is.

Model	7-9-12	18	24	36	48
Standaarddruk	49 Pa	40 Pa	50 Pa	79 Pa	78 Pa
Met "Booster" kabel	69 Pa	62 Pa	92 Pa	122 Pa	113 Pa

### AFVOER VAN HET CONDENSATER

Dankzij de toepassing van een hoge opbrengst opvoerpomp, is de opvoerhoogte van het condenswater verhoogd tot 785 mm vanaf de onderkant van de behuizing.



### Voordelen

- Plenums meegeleverd.
- Aanpasbaar aan beschikbare druk.
- Inbouwhoogte: 310 mm.
- Verse luchtinlaat.
- Lage geluidsniveaus.
- Vereenvoudigde installatie en onderhoud.
- Condens opvoerpomp.
- Vereenvoudigde toegankelijkheid (zelfde zijde).

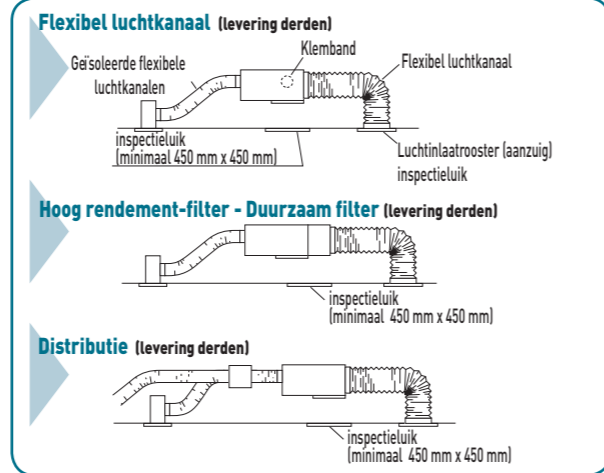
### AANSLUITING EN ONDERHOUD

De elektrische aansluitingen alsmede het onderhoud worden in belangrijke mate vergemakkelijkt door het aan de buitenzijde van de behuizing installeren van een kast waarin zich een klemmenstrook en elektronische componenten bevinden.



### TOEGANKELIJKHEID

Aan de onderzijde van de behuizing van de unit dient een inspectieluik (minimaal 450 mm x 450 mm) aangebracht te worden.



### AFMETINGEN

Met een behuizinghoogte van slechts 31 cm kunnen de NDLP kanaalmodellen zelfs gemakkelijk in verlaagde plafonds met weinig ruimte geïnstalleerd worden.

### Model NDLP

	ST-NDLP 7R	ST-NDLP 9R	ST-NDLP 12R	ST-NDLP 16R	ST-NDLP 18R	ST-NDLP 24R	ST-NDLP 36R	ST-NDLP 48R
<b>Koelvermogen</b>	kW 2,2	2,8	3,6	4,5	5,6	7,3	10,6	14
<b>Opgenomen vermogen</b>	kW 0,1	0,1	0,1	0,101	0,102	0,195	0,327	0,325
<b>Verwarmingsvermogen</b>	kW 2,5	3,2	4,2	5	6,3	8	11,4	16
<b>Opgenomen vermogen</b>	kW 0,088	0,088	0,088	0,089	0,090	0,183	0,315	0,313

Binnunits									
Luchtdaet (L/M/H)	m <sup>3</sup> /h	420/510/600	420/510/600	420/510/600	420/510/600	540/630/720	780/900/1080	1260/1560/1800	1500/1800/1980
Beschikbare statische druk*	Pa	49 (69)	49 (69)	49 (69)	49(69)	40 (62)	50 (92)	79 (122)	78 (113)
Geluidsniveau (L/M/H)*	dB(A)	22/26/29/(32)	22/26/29/(32)	22/26/29/(32)	22/26/29/(32)	25/28/30/(33)	27/30/34/(38)	31/33/38/(42)	33/37/40/(44)
Gewicht	kg	24	24	24	24	25	32	47	47
Hoogte	mm	310	310	310	310	310	310	310	310
Breedte	mm	700	700	700	700	700	1000	1480	1480
Diepte	mm	630	630	630	630	630	630	630	630

Koelverbindingen									
Diameter gasleiding	Inches	1/2	1/2	1/2	1/2	1/2	5/8	5/8	5/8
Diameter vloeistofleiding	Inches	1/4	1/4	1/4	1/4	1/4	3/8	3/8	3/8

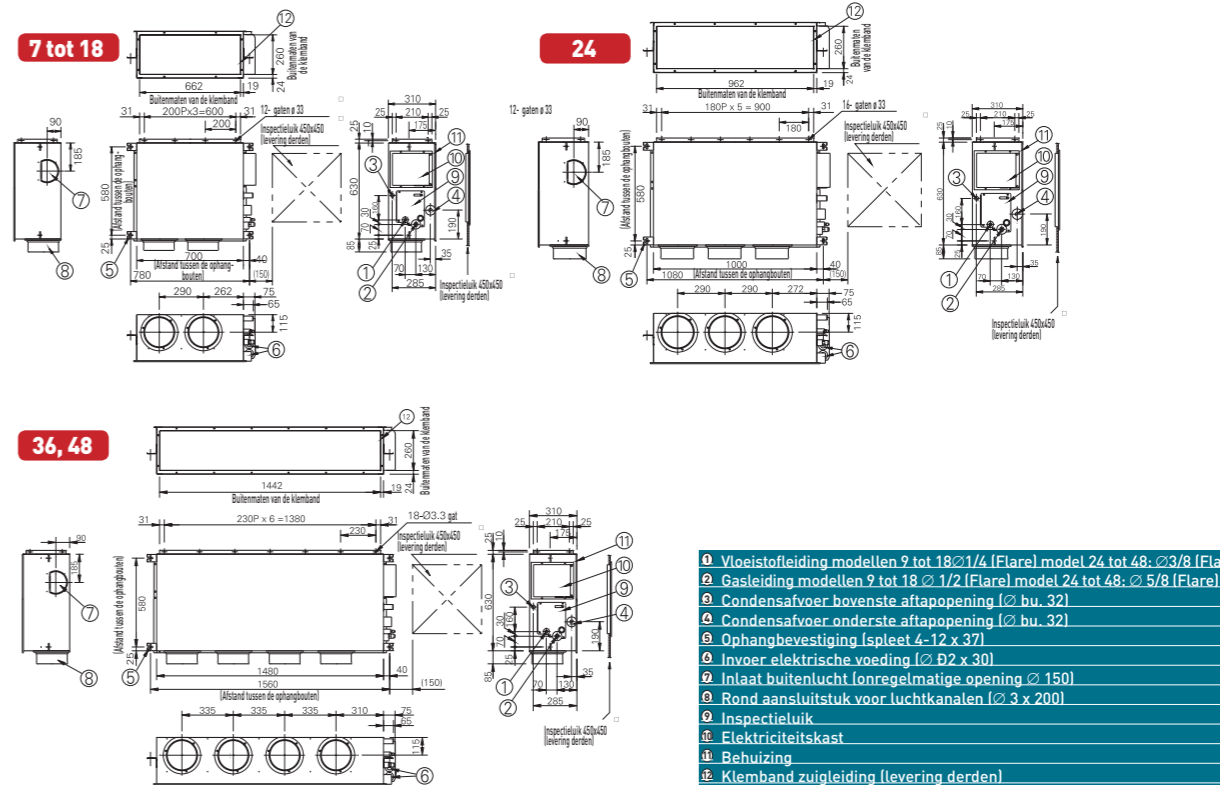
Code	7SP03R068	7SP03R069	7SP03R070	7SP03R085	7SP03R071	7SP03R072	7SP03R073	7SP03R074
------	-----------	-----------	-----------	-----------	-----------	-----------	-----------	-----------

\* De waarden van statische druk en geluidsniveaus tussen () zijn gebaseerd op het gebruik van de booster kabel.

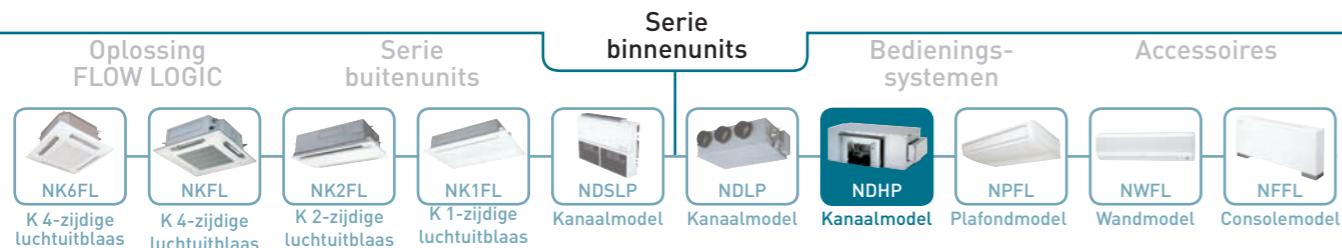
### Accessoires



### MAATTEKENINGEN



- 1 Vloeistofleiding modellen 9 tot 18 ∅ 1/4 [Flare] model 24 tot 48: ∅ 3/8 [Flare]
- 2 Gasleiding modellen 9 tot 18 ∅ 1/2 [Flare] model 24 tot 48: ∅ 5/8 [Flare]
- 3 Condensafvoer bovenste aftapopening (∅ bu. 32)
- 4 Condensafvoer onderste aftapopening (∅ bu. 32)
- 5 Ophangbevestiging (spleet 4-12 x 37)
- 6 Invoer elektrische voeding (∅ D2 x 30)
- 7 Inlaat buitenlucht (onregelmatige opening ∅ 150)
- 8 Rond aansluitstuk voor luchtkanalen (∅ 3 x 200)
- 9 Inspectieluik
- 10 Elektriciteitskast
- 11 Behuizing
- 12 Klemband zuigleiding (levering derden)



# NDHP

## Hogedruk kanaalmodel



5 modellen warmtepomp van 8.000 tot 31.500 W

De NDHP hoge druk kanaalmodellen kenmerken zich door hun onopvallende, eenvoudig te integreren vormgeving, ongedwongen ontwerp en flexibele installatiemogelijkheden. Deze apparaten zijn ontworpen om de gebruikers een hoge mate van comfort te bieden en het installeren ervan voor de installateurs te vergemakkelijken.

### > Voordelen

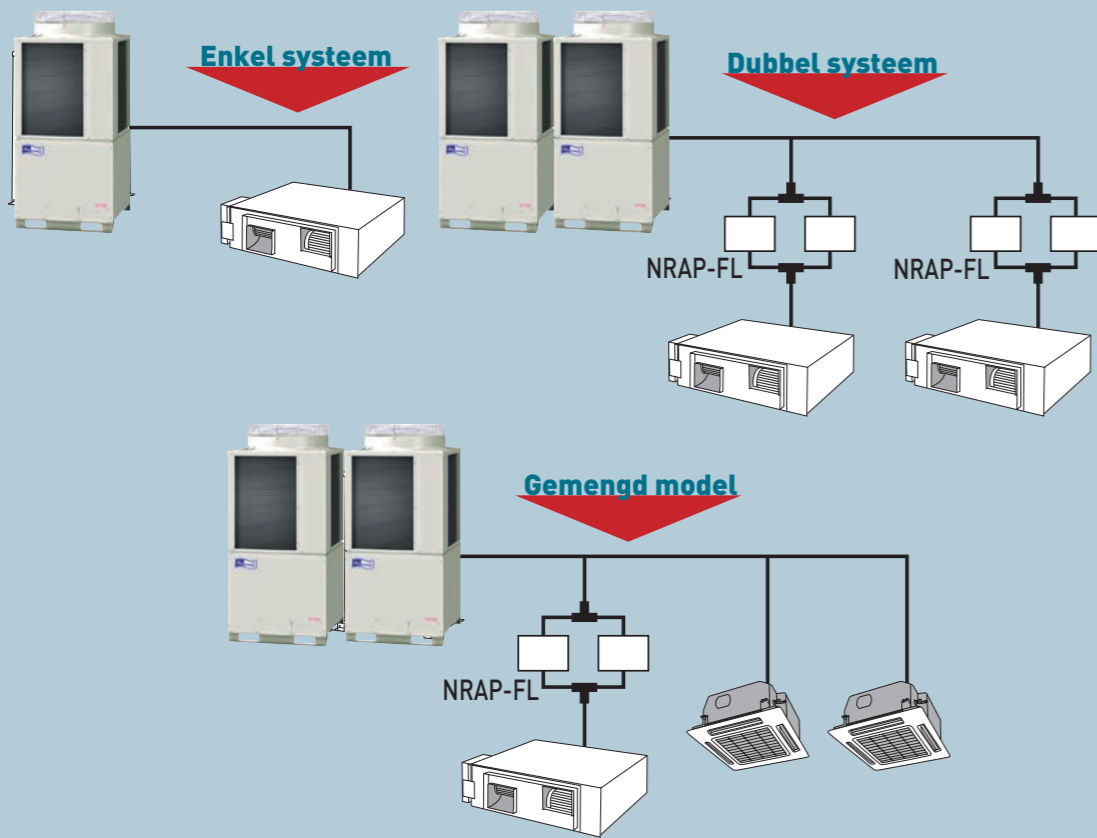
- Hoge beschikbare statische druk.
- Verse luchtinlaat.
- Lage geluidsniveaus.
- Vereenvoudigde installatie en onderhoud.
- Bedieningssysteem (accessoire).
- RAP kleppenset maat 76-96 (accessoire).

### ■ HOGE DRUK KANAALMODELLEN

De NDHP kanaalmodellen behoren tot de meest geluidsarme units op de markt. Dankzij de beschikbare druk en de vele luchtverdeelmogelijkheden kunnen de NDHP kanaalmodellen aan al de eisen en configuraties van gebouwen worden aangepast en met uiteenlopende netwerken flexibele luchtkanalen op maat worden geïnstalleerd.

### ■ RAP KLEPPENSET

Behalve bij toepassing van een enkel systeem, zijn twee RAP kleppen per unit nodig op de modellen 76 en 96.



⬇ : Set koudemiddel verdeelstukken (NRF-D 1668)

### Model NDHP

		ST-NDHP 24R	ST-NDHP 36R	ST-NDHP 48R	ST-NDHP 76R	ST-NDHP 96R
<b>Koelvermogen</b>	kW	7,3	10,6	14	22,4	28
<b>Opgenomen vermogen</b>	kW	0,505	0,545	0,66	0,9	1,33
<b>Verwarmingsvermogen</b>	kW	8	11,4	16	25	31,5
<b>Opgenomen vermogen</b>	kW	0,505	0,545	0,66	0,9	1,33

Binnunits						
Luchtdebiet (L/M/H)	m <sup>3</sup> /h	1260/1320/1380	1500/1680/1800	1980/2100/2160	2976/3186/3360	3960/4200/4320
Beschikbare statische druk	Pa	186	176	167	176	216
Geluidsniveau (L/M/H)	dB(A)	42/43/44	42/44/45	44/46/47	46/47/48	49/50/51
Gewicht	kg	47	50	54	110	120
Hoogte	mm	420	420	450	467	467
Breedte	mm	1065	1065	1065	1428	1428
Diepte	mm	620	620	620	1230	1230

Koelverbindingen					
Diameter gasleiding	Inches	5/8	5/8	5/8	3/4
Diameter vloeistofleiding	Inches	3/8	3/8	3/8	3/8
<b>Code</b>		<b>7SP05R124</b>	<b>7SP05R125</b>	<b>7SP05R126</b>	<b>7SP05R127</b>
				<b>7SP05R128</b>	

### Accessoires

#### Afstandsbedieningen

Via bedrading	Infrarood	Vereenvoudigd via bedrading
NRCT-FLR	RCIRC-FLR (zender, gemeenschappelijk gedeelte)	NRCB-FLR

#### RAP kleppenset

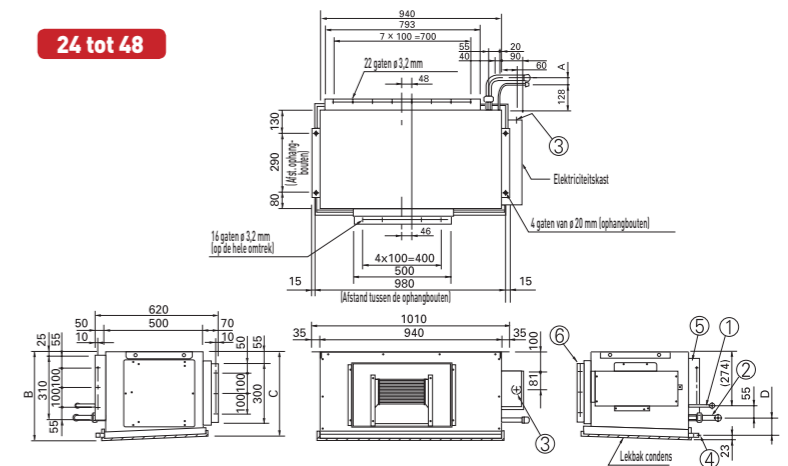
**NRAP-FLR**

De modellen 76 en 96 vereisen een RAP kleppenset op de gasleiding van iedere unit.

### ■ MAATTEKENINGEN

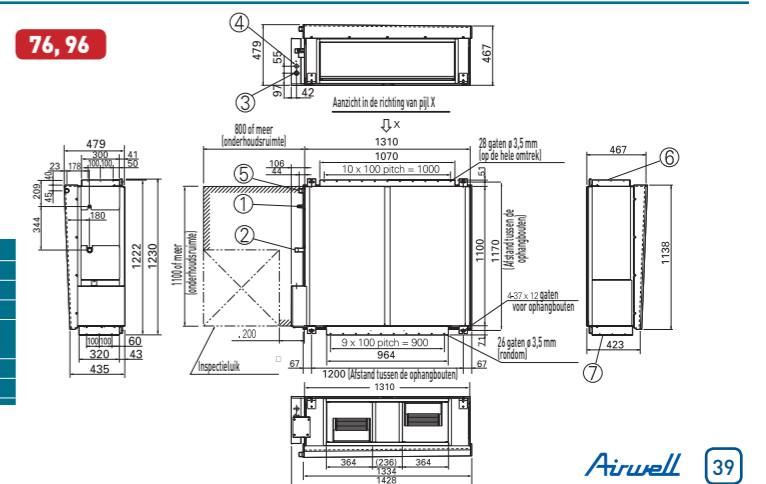
24 tot 48

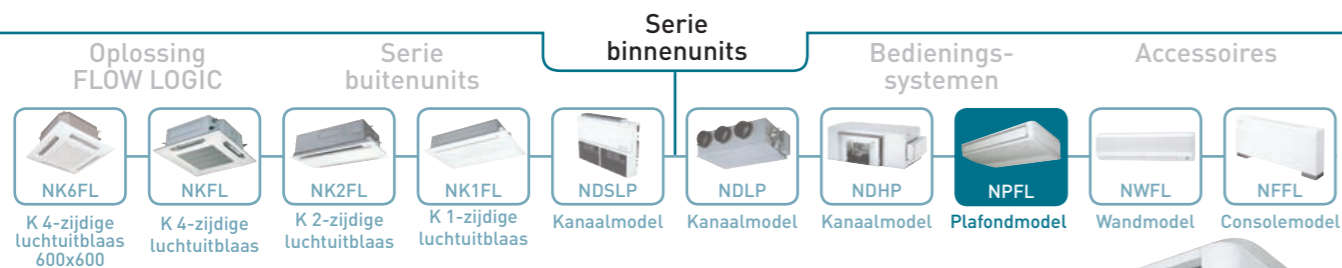
- 1 Vloeistofleiding  $\varnothing$  3/8
- 2 Gasleiding  $\varnothing$  5/8
- 3 Invoer elektrische voeding
- 4 Afvoer van het condenswater aftapopening  $\varnothing$  32
- 5 Aansluiting zuigkanaal
- 6 Aansluiting luchtkanaal



76, 96

- 1 Vloeistofleiding  $\varnothing$  3/8
- 2 Gasleiding model 76 :  $\varnothing$  3/4, model 96 :  $\varnothing$  7/8
- 3 Uitvoer elektrische voeding [pakkingbus  $\varnothing$  25, rubber]
- 4 Uitvoer elektrische voeding [reservel aansluiting  $\varnothing$  30]
- 5 Afvoer van het condenswater aftapopening  $\varnothing$  32, uitwendige schroefdraad
- 6 Aansluiting zuigkanaal
- 7 Aansluiting luchtkanaal





# NPFL

R-410A

## Plafondmodel

6 modellen warmtepomp van 4.200 tot 16.000 W



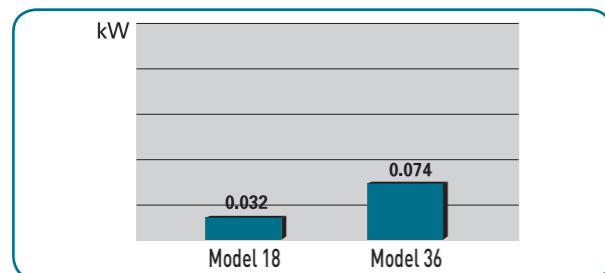
Zelden zijn technologie en vernieuwing zo ver doorgevoerd ten behoeve van gebruikerscomfort. De NPFL plafondmodellen hebben een mooie, strakke vormgeving en zijn uitgerust met HIGHTECH technologie. De units zijn speciaal ontworpen om een grote mate van gebruikerscomfort te garanderen.

### > Voordelen

- DC INVERTER ventilatormotor.
- Groot uitblaasbereik.
- Lage geluidsniveaus.
- Vereenvoudigde installatie en onderhoud.

### ■ VERBRUIK

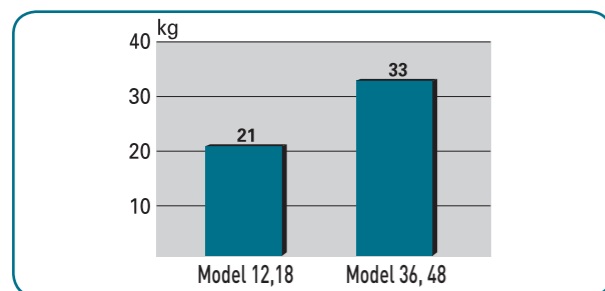
Het gebruik van een nieuwe generatie turbines uitgerust met DC INVERTER motoren, gepaard aan geoptimaliseerde warmtewisselaars heeft het mogelijk gemaakt een reductie van het vermogen bij het starten als wel van het verbruik in het algemeen te realiseren.



### ■ AFMETINGEN EN GEWICHT

Bij de vormgeving van de NPFL plafondmodellen is rekening gehouden met een perfecte integratie in de meest uiteenlopende interieurs.

Deze serie leent zich bij uitstek voor de tertiaire sector en is zeer eenvoudig te installeren. In het bijzonder is aandacht besteed aan de vermindering van het gewicht en de afmetingen (de hoogte en de diepte van de kast zijn aangepast). Het resultaat hiervan is dat de NPFL plafondmodellen de meest lichte op de markt zijn.



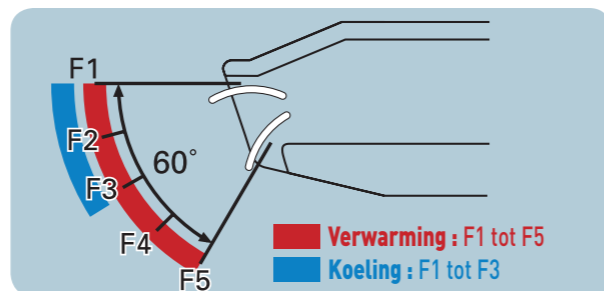
### ■ GELUIDSNIVEAUS

Door toepassing van een nieuw type centrifugaalturbine en met nieuw vormgegeven ribben van de warmtewisselaars is het geluidsniveau teruggebracht met 2 dB(A).

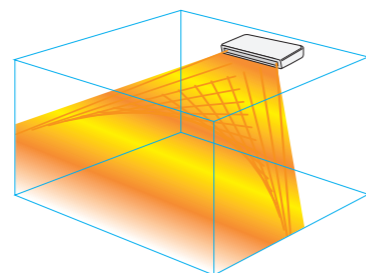
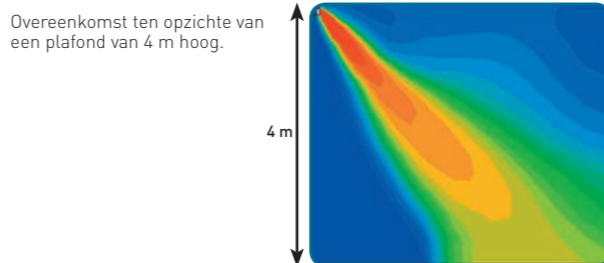
Model	24	48
Geluidsniveaus (H/L)	38/33 dB(A)	43/37 dB(A)

### ■ LUCHTVERDELING

De NPFL units beschikken over een uitstekend uitblaasbereik en zijn uitgerust met een gemotoriseerde luchtverdeelklep. Voor een betere verdeling van de behandelde lucht in zowel koelbedrijf als warmtebedrijf beheert de elektronica van het NPFL plafondmodel automatisch de luchtstroomsnelheid en de hoekinstelling van de uitblaasklep. In automatisch bedrijf beweegt de luchtverdeelklep zich continu tussen F1 en F5.



De grote uitblaasplek zorgt voor een gelijkmatige luchtverdeling in de ruimte. Deze verbetering levert meer comfort op terwijl de indruk van tocht wordt vermeden wanneer de luchtstroom rechtstreeks op de aanwezigen is gericht.



### Model NPFL

	ST-NPFL 12R	ST-NPFL 16R	ST-NPFL 18R	ST-NPFL 24R	ST-NPFL 36R	ST-NPFL 48R
<b>Koelvermogen</b>	kW 3,6	4,5	5,6	7,3	10,6	14
Opgenomen vermogen	kW 0,028	0,03	0,032	0,042	0,074	0,085
<b>Verwarmingsvermogen</b>	kW 4,2	5	6,3	8	11,4	16
Opgenomen vermogen	kW 0,028	0,03	0,032	0,042	0,073	0,086

Binnenunits		ST-NPFL 12R	ST-NPFL 16R	ST-NPFL 18R	ST-NPFL 24R	ST-NPFL 36R	ST-NPFL 48R
Luchtdebiet (L/M/H)	m <sup>3</sup> /h	540/600/720	540/640/750	540/660/780	840/900/1110	1200/1380/1650	1320/1560/1800
Geluidsniveaus (L/M/H)	dB(A)	30/32/35	30/32/35	30/33/36	33/36/38	35/38/41	37/40/43
Gewicht	kg	21	21	21	25	33	33
Hoogte	mm	210	210	210	210	210	210
Breedte	mm	910	910	910	1180	1595	1595
Diepte	mm	680	680	680	680	680	680

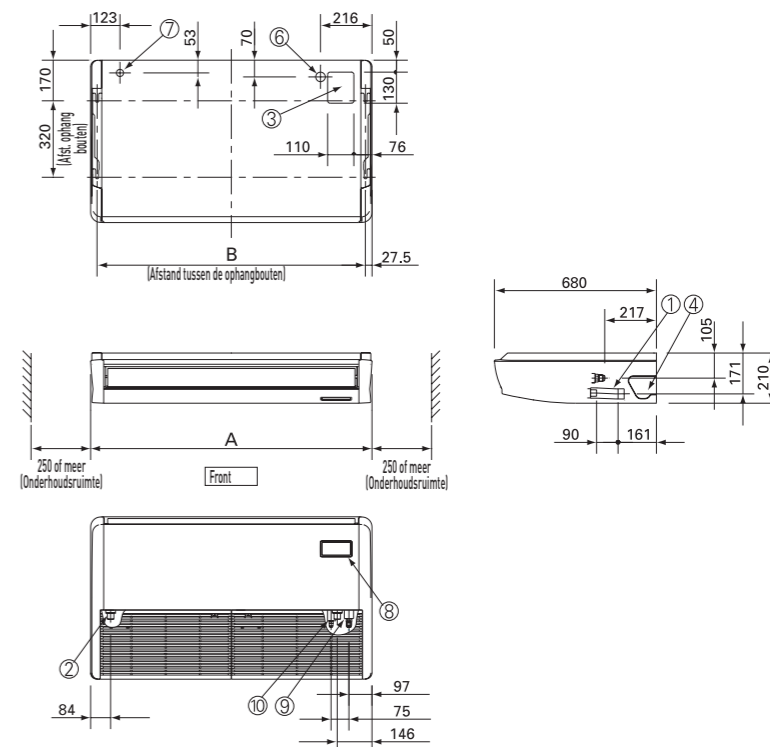
Koelverbindingen		ST-NPFL 12R	ST-NPFL 16R	ST-NPFL 18R	ST-NPFL 24R	ST-NPFL 36R	ST-NPFL 48R
Diameter gasleiding	Inches	1/2	1/2	1/2	5/8	5/8	5/8
Diameter vloeistofleiding	Inches	1/4	1/4	1/4	3/8	3/8	3/8
<b>Code</b>		<b>7SP02R298</b>	<b>7SP02R369</b>	<b>7SP02R299</b>	<b>7SP02R300</b>	<b>7SP02R301</b>	<b>7SP02R302</b>

### Accessoires

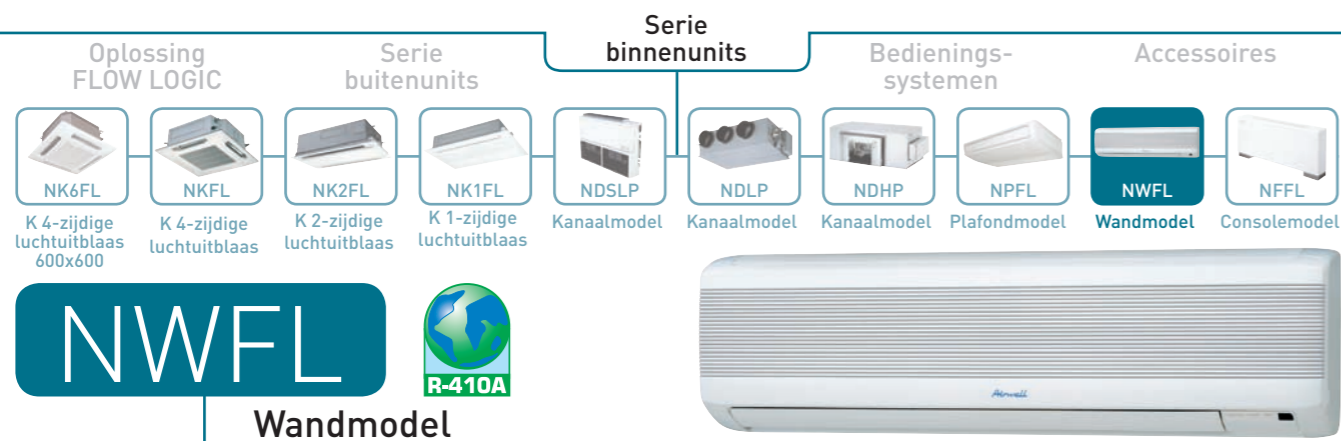


### ■ MAATTEKENINGEN

Modellen	12 tot 18	24 tot 48
A (Behuizing)	910	1180
B (Afstand tussen ophangbouten)	855	1125
Gasleiding	1/2"	5/8"
Vloeistofleiding	1/4"	3/8"



- 1 Aftapopening (Ø inw. 32, slangfitting)
- 2 Aftapopening voor condensafvoer linkerzijde
- 3 Uitlaatopening aansluiting koelleiding achter (met aansluiting)
- 4 Uitlaatopening aansluiting koelleiding rechterzijde (met aansluiting)
- 5 Leiding voor condensafvoer, linkerzijde (met aansluiting)
- 6 Invoeropening elektrische voeding (met aansluiting, Ø 40)
- 7 Invoeropening bedrading afstandsbediening
- 8 Bevestiging ontvanger infrarood afstandsbediening



6 modellen warmtepomp van 2.500 tot 8.000 W

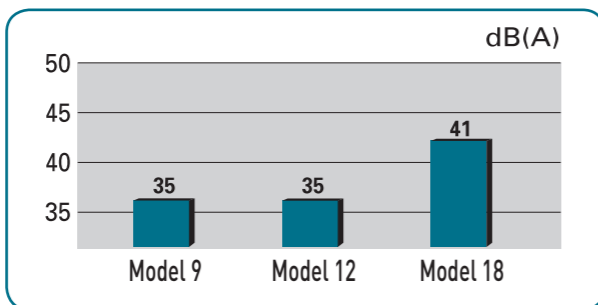
Eenvoudig te installeren en in bedrijf te stellen. Deze uitgebreide serie van 5 modellen, is ontwikkeld om de vakman de grootst mogelijke configuratiemogelijkheden te bieden en het installeren ervan zo eenvoudig mogelijk te maken. Compact, elegant en onderhoudsvriendelijk, allemaal voordelen die van de serie NWFL een ideale oplossing maken voor de klimaatregeling van kleine en middelgrote ruimten in de tertiaire sector.

### > Voordelen

- Gemakkelijk en eenvoudig te plaatsen.
- Beperkt van gewicht en afmeting.
- Automatische luchtverdeling.
- Lage geluidsniveaus.
- Vereenvoudigde installatie en onderhoud.

### ■ GELUIDSNIVEAUS

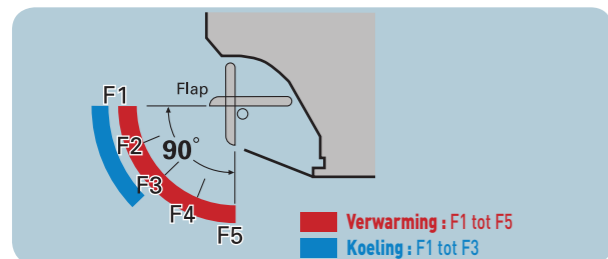
Speciale aandacht is besteed aan de verbetering van de geluidsniveaus waardoor het NWFL wandmodel een van de meest geluidsarme in zijn categorie is.



### ■ LUCHTVERDELING

De NWFL modellen zijn uitgerust met gemotoriseerde luchtverdeelkleppen. Om de verdeling van de behandelde lucht bij zowel koel- als warmtebedrijf zo optimaal mogelijk te maken, wordt gebruik gemaakt van een elektronische regeling die de luchtvolume stroom en de hoekinstelling van de uitblaasklep automatisch regelt.

In automatisch bedrijf, beweegt de luchtverdeelklep continu heen en weer tussen F1 en F5.



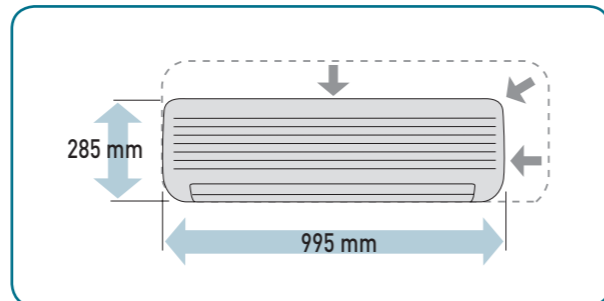
De brede uitblaasklep zorgt voor een gelijkmatige luchtverdeling in de ruimte. Deze verbetering levert meer comfort op terwijl de indruk van tocht wordt vermeden wanneer de luchtstroom rechtstreeks op de aanwezigen is gericht.

Wanneer het systeem wordt uitgeschakeld, wordt de luchtverdeelklep geheel gesloten om te voorkomen dat er stof in de unit komt en om hem in schone staat te houden.

### ■ INSTALLATIE

Om de installatie te vergemakkelijken zijn talrijke verbeteringen aangebracht ter vermindering van de afmetingen, maar ook van het gewicht. De hoogte is zelfs 20% minder dan die van de vorige generatie modellen.

De NWFL wandmodellen kunnen zowel aan de achterkant als aan de rechter- en linkerkant aangesloten worden



### ■ FILTERING

Ter verkrijging van een optimale kwaliteit van luchtfiltering, is de serie NWFL wandmodellen met uitwasbare anti-bacteriefilters uitgerust.

### Model NWFL

		ST-NWFL 7R	ST-NWFL 9R	ST-NWFL 12R	ST-NWFL 16R	ST-NWFL 18R	ST-NWFL 24R
<b>Koelvermogen</b>	kW	2,2	2,8	3,6	4,5	5,6	7,3
<b>Opgenomen vermogen</b>	kW	0,033	0,033	0,033	0,033	0,033	0,052
<b>Verwarmingsvermogen</b>	kW	2,5	3,2	4,2	5	6,3	8
<b>Opgenomen vermogen</b>	kW	0,033	0,033	0,033	0,033	0,033	0,052

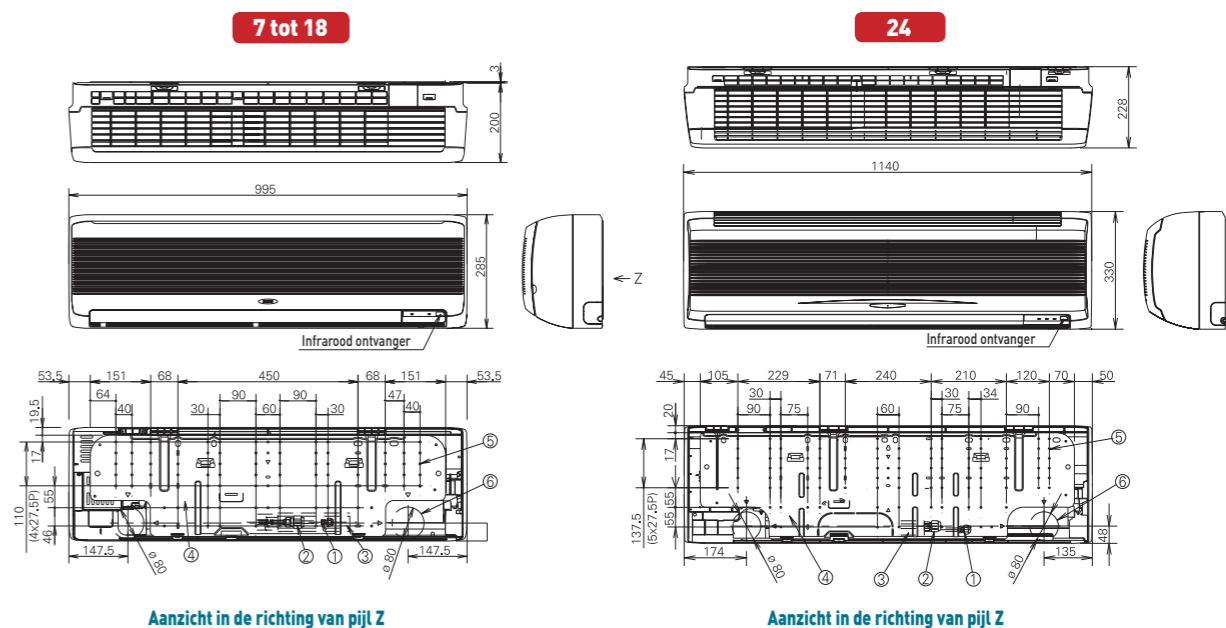
Binnenunits							
Luchtdebiet (L/M/H)	m <sup>3</sup> /h	360/480/600	360/480/600	360/480/600	420/540/650	480/600/720	600/840/960
Geluidsniveau (L/M/H)	dB(A)	28/32/36	28/32/36	28/32/36	30/33/38	31/35/39	35/38/42
Gewicht	kg	14	14	14	14	14	21
Hoogte	mm	285	285	285	285	285	330
Breedte	mm	995	995	995	995	995	1140
Diepte	mm	203	203	203	203	203	228

Koelverbindingen							
Diameter gasleiding	Inches	1/2	1/2	1/2	1/2	1/2	5/8
Diameter vloeistofleiding	Inches	1/4	1/4	1/4	1/4	1/4	3/8
<b>Code</b>		<b>7SP02R296</b>	<b>7SP02R293</b>	<b>7SP02R294</b>	<b>7SP02R368</b>	<b>7SP02R295</b>	<b>7SP02R297</b>

### Accessoires

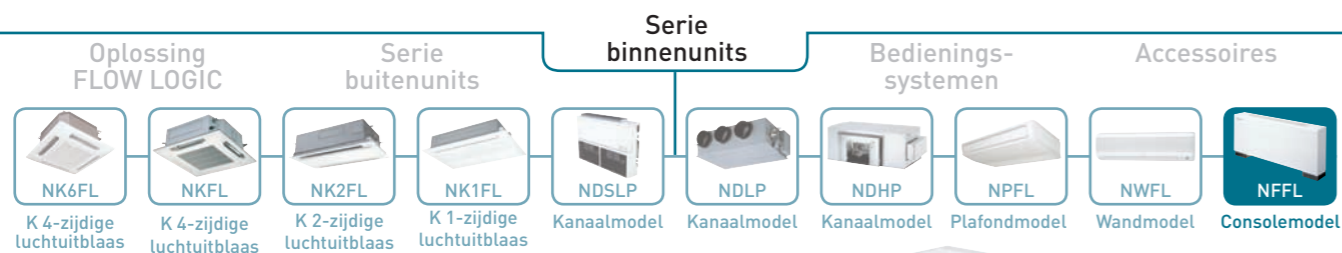


### ■ MAATTEKENINGEN



- ① Vloeistofleiding ∅ 3/8
- ② Gasleiding ∅ 5/8
- ③ Invoer van de elektrische voeding
- ④ Afvoer van het condenswater aftapopening ∅ 32
- ⑤ Aansluiting zuigkanaal
- ⑥ Aansluiting luchtkanaal

- ① Vloeistofleiding ∅ 3/8
- ② Gasleiding ∅ 5/8
- ③ Invoer van de elektrische voeding
- ④ Afvoer van het condenswater aftapopening ∅ 32
- ⑤ Aansluiting zuigkanaal
- ⑥ Aansluiting luchtkanaal



# NFFL



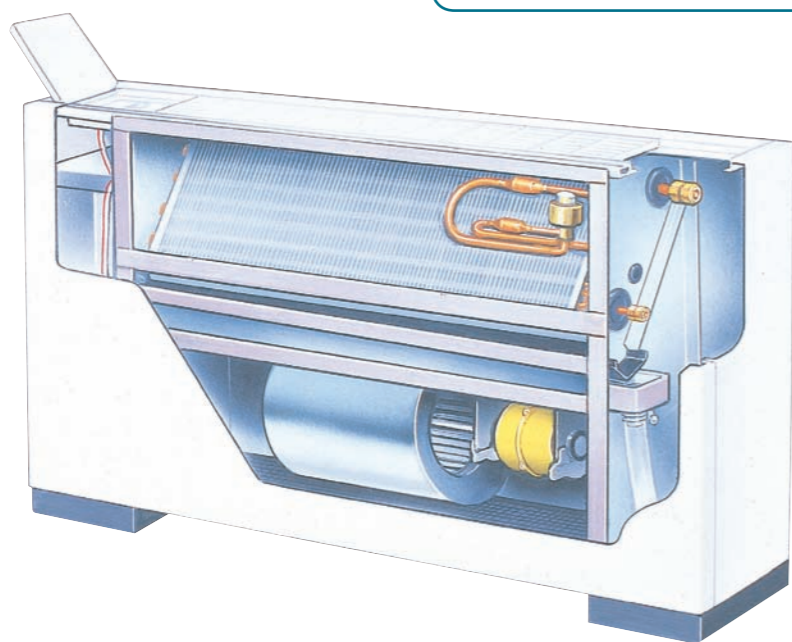
Consolemodel

5 modellen warmtepomp van 2.500 tot 8.000 W

De NFFL consolemodellen met een omkasting die strak en sober van vormgeving is, maken het mogelijk aan de klimaatbeheersingseisen van winkelpanden en kleine en middelgrote kantoren te voldoen.

### > Voordelen

- Sobere en strakke vormgeving.
- Installatie staat op de vloer.
- Vereenvoudigde installatie en onderhoud.
- Lage geluidsniveaus.
- Integratie afstandsbediening mogelijk.

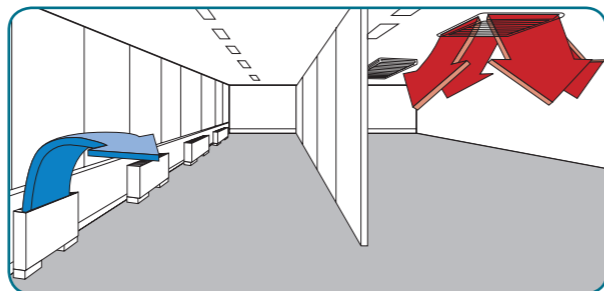


De afstandsbediening via bedrading NRCT-FLR kan op de console bevestigd worden.



### ■ INSTALLATIE EN ONDERHOUD

Deze apparaten bieden de gebruikers een zeer hoge mate van comfort, zijn onderhoudsvriendelijk en zijn door de installateur eenvoudig te installeren en te onderhouden.



### Model NFFL

		ST-NFFL 7R	ST-NFFL 9R	ST-NFFL 12R	ST-NFFL 18R	ST-NFFL 24R
<b>Koelvermogen</b>	kW	2,2	2,8	3,6	5,6	7,1
<b>Opgenomen vermogen</b>	kW	0,056	0,056	0,085	0,126	0,16
<b>Verwarmingsvermogen</b>	kW	2,5	3,2	4,2	6,3	8
<b>Opgenomen vermogen</b>	kW	0,04	0,04	0,07	0,09	0,12

Binnenunits						
Luchtdebiet (L/M/H)	m <sup>3</sup> /h	300/360/420	30/360/420	360/420/540	660/780/900	720/840/1020
Geluidsniveaus (L/M/H)	dB(A)	28/30/33	28/30/33	29/35/39	31/36/39	35/38/41
Gewicht	kg	29	29	29	39	39
Hoogte	mm	615	615	615	615	615
Breedte	mm	1065	1065	1065	1380	1380
Diepte	mm	230	230	230	230	230

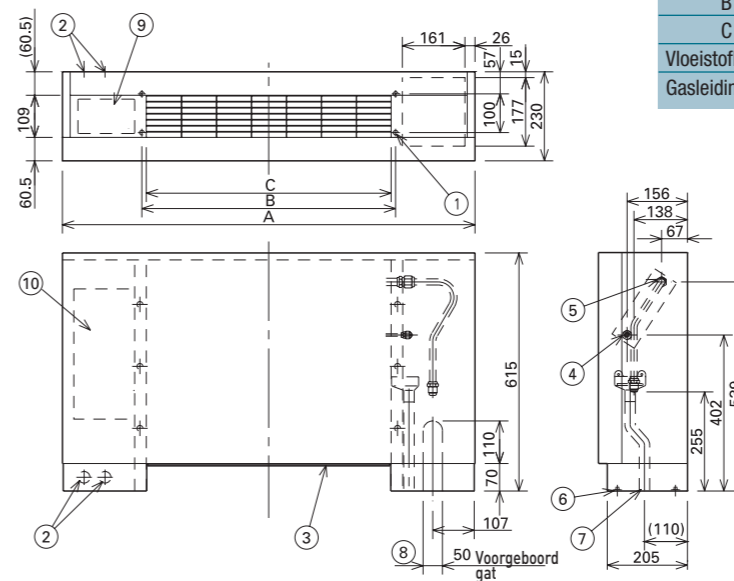
Koeilverbindingen						
Diameter gasleiding	Inches	1/2	1/2	1/2	1/2	5/8
Diameter vloeistofleiding	Inches	1/4	1/4	1/4	1/4	3/8
<b>Code</b>		<b>7SP01R123</b>	<b>7SP01R124</b>	<b>7SP01R125</b>	<b>7SP01R126</b>	<b>7SP01R127</b>

### Accessoires



### ■ MAATTEKENINGEN










#### Omkast consolemodel



Modellen	7-12	18	24
A	1065	1380	1380
B	665	980	980
C	632	947	947
Vloeistofleiding	1/4"	1/4"	3/8"
Gasleiding	1/2"	1/2"	5/8"

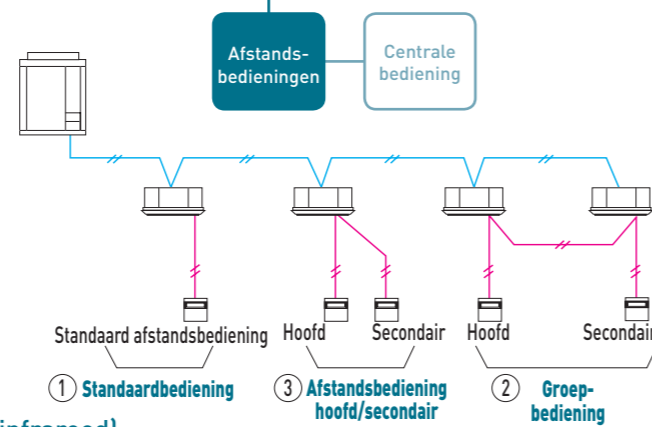
- ① 4 gaten Ø 12 mm (voor vloerbevestiging)
- ② Uitvoer elektrische voedingskabel
- ③ Luchtfilter
- ④ Vloeistofleiding
- ⑤ Gasleiding
- ⑥ Stelschroef
- ⑦ Condensafvoer Ø 32 (met vinyl slang)
- ⑧ Aansluiting uitlaat koelleidingen (naar omlaag, naar achter)
- ⑨ Plaats voor de montage van de afstandsbediening via bedrading (NRCG-FL)
- ⑩ Elektriciteitskast

## De serie bedieningsystemen maakt het mogelijk te voldoen aan alle eisen voor de bediening van de installatie.

Bedienings-systemen	Werking	Type, omschrijving	Aantal regelbare binnenunits	Gebruiks-begrenzing	FUNCTIES							
					Start / stop regeling	Regeling bedrijfsmodus	Ventilatie-snelheid	Schakeling temperatuur-regeling	Gemotoriseerde uitblaaskleppen	Autorisatie verbod	Week-programma	
Individuele bediening-systemen	Afstandsbediening via bedrading met timer NRCT-FLR 	Afstandsbediening via bedrading met timer NRCT-FLR	1 binnenunit of 8 binnenunits master/slave	Aansluiting van maximaal 2 afstandsbedieningen per zone.	✓	✓	✓	✓	✓		✓	
	Infrarood afstandsbediening 	Afstandsbediening Infrarood RCIRK-FLR RCIRKS-FLR RCIRC-FLR RCIRP-FLR RCIRWR	1 binnenunit of 8 binnenunits master/slave	Aansluiting van maximaal 2 afstandsbedieningen per zone.	✓	✓	✓	✓	✓			
	Vereenvoudigd 	Vereenvoudigde afstandsbediening NRCB-FLR	1 binnenunit of 8 binnenunits master/slave	Aansluiting van maximaal 2 afstandsbedieningen per zone.	✓	✓	✓	✓	✓			
Werking van de programmeermodule	Timer of programmeermodule 	Programmeermodule NWTM-FLR	Maximaal 64 binnenunits/groepering mogelijk	Voeding vanaf de centrale regeling. Bij afwezigheid van een centrale regeling aansl. mogelijk op terminal T10 van 1 binnenunit.							✓	
Centrale bedienings-systemen	Centraal zonder lokale afstandsbediening 	Centrale regeling NRSC-FLR	Maximaal 64 binnenunits/groepering mogelijk	<ul style="list-style-type: none"> <li>Aansluiting van 10 afstandsbed. op een systeem</li> <li>Master/slave config. mogelijk</li> </ul>	✓	✓	✓	✓	✓ (2)	✓		
	Vereenvoudigde berekening van het verbruik per bewoner en evenredige facturering	Berekening van het verbruik 	Intelligente bedieningsmodule IC-FLR	4 groepen van 64 units, zijnde max. 256 units.	Vanaf 128 units dient een communicatie-adaptor te worden geïnstalleerd.	✓	✓	✓	✓	✓ (2)	✓	✓
		Telling per unit 	Communicatie-adaptor CM-FLR	2 groepen, maximaal 128 units		✓	✓	✓	✓	✓ (2)	✓	✓
Externe I/O interface	Temperatuurregeling 	Aansluitkast serieel/parallel SPIO-FLR	Tot maximaal 64 units	Werking zonder afstandsbediening onmogelijk	✓			✓		✓		
Andere	Centrale bediening van meerdere binnenunits vanaf het LonWorks net 	LonWorks Interface LON-FLR	Complete regeling van 16 binnenunits of van 64 units in master/slave	Een centraal bedieningssysteem v.h. type afstandsbed. centrale regeling, intelligente bedieningsmodule, enz., is vereist.	✓	✓	✓ (1)	✓	✓ (1)	✓ (1)		

(1) Maakt het mogelijk twee functies te selecteren waaronder de volgende: "Ventilatiesnelheden", "Gemotoriseerde luchtverdeelkleppen", "Gecentraliseerd / Individueel" en "Signalering filter".  
 (2) De regeling is niet beschikbaar bij aanwezigheid van een centrale afstandsbediening (Men dient de lokale afstandsbediening voor de regeling te gebruiken).

Aansluitvoorbeeld



## AFSTANDSBEDIENINGEN

(Standaard afstandsbediening via bedrading / infrarood)

Samenstelling van de bediening	Omschrijving	Modellen
<b>1 Standaardbediening</b> <ul style="list-style-type: none"> <li>Bediening van de diverse functies van de binnenunit vanaf een afstandsbediening via bedrading of infrarood.</li> <li>Selectie van koel- of warmtebedrijf van het buitendeel door vooraf activeren van de hoofdtoets van de afstandsbediening.</li> <li>Mogelijkheid te schakelen tussen de voeler van de afstandsbediening en die van de binnenunit.</li> </ul>	<b>Afst.bed. via bedrading met timer</b> <b>Infrarood afstandsbediening</b>	NRCT-FLR RCIRK-FLR, RCIRKS-FLR RCIRC-FLR, RCIRP-FLR RCIRWR
<b>2 Groepbediening</b> <ul style="list-style-type: none"> <li>Gegroepeerde bediening van alle binnenunits.</li> <li>Werking van alle binnenunits in dezelfde bedrijfsmodus.</li> <li>Mogelijkheid tot het aansluiten van maximaal 8 units.</li> <li>Regeling door de voeler van de binnenunit en mogelijkheid tot het gebruiken van de ON/OFF toets van de voorinstelde temperatuur op de afstandsbediening.</li> </ul>	<b>Afst.bed. via bedrading met timer</b>	NRCT-FLR
<b>3 Hoofd- secundaire afstandsbediening</b> <ul style="list-style-type: none"> <li>Maximaal 2 afstandsbedieningen per binnenunit (mogelijkheid tot het aansluiten van een hoofd- en een secundaire afstandsbediening).</li> <li>Van laatst geactiveerde drukknop heeft voorrang (de keuze hoofd/secondair wordt uitgevoerd op de afstandsbediening).</li> <li>Mogelijkheid tot het werken met de timer, zelfs als de secundaire afstandsbediening in bedrijf is.</li> </ul>	<b>Afst.bed. via bedrading met timer</b> <b>Infrarood afstandsbediening</b>	NRCT-FLR RCIRK-FLR, RCIRKS-FLR RCIRC-FLR RCIRP-FLR RCIRWR

## AFSTANDSBEDIENING VIA BEDRADING MET TIMER NRCT-FLR

### Basis afstandsbediening van aan / uit

- Wijziging van bedrijfsmodus (Koeling, Verwarming, Ontvochtigen, Auto, Ventilator).
- Temperatuurregeling (Koeling/Luchtontvochtiging: 18 tot 30°C, Verwarming: 16 tot 30°C).
- Luchtsnelheidsregeling (H/M/L, Auto).
- Regeling van de luchtrichting.

### Functie tijdschakelaar

- Werkelijke tijd 24 h.
- Indicatie van de dag van de week.

### Functie van de wekelijkse programmering

- Iedere dag kunnen er maximaal zes acties worden geprogrammeerd.

### Afwezigheids functie

- Deze functie kan voorkomen dat de temperatuur van de ruimte daalt of stijgt wanneer de gebruikers van de ruimte gedurende een bepaalde tijd afwezig zijn.

### Functie Nacht

- Deze functie regelt de omgevingstemperatuur om tijdens hun slaap te zorgen voor het comfort van de bewoners van de ruimte.

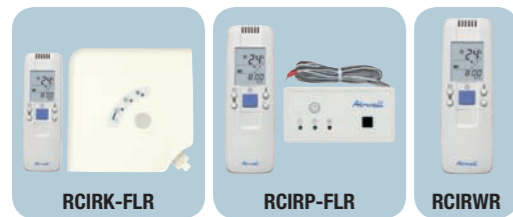
**Mogelijkheid om tot maximaal acht binnenunits met één enkele afstandsbediening te bedienen.**

**Mogelijkheid om op afstand te bedienen met de hoofd- of secundaire afstandsbediening.**

**Mogelijkheid tot het installeren van maximaal twee afstandsbedieningen (Hoofd- en secundaire afstandsbediening) voor één enkele binnenunit.**



[Afmetingen: H120 x B70 x D16 mm]



## INFRAROOD AFSTANDSBEDIENINGEN

### Mechanische ventilatie

Deze functie maakt het mogelijk een externe mechanische ventilatie of warmtewisselaars te bedienen. De aansturing kan gesynchroniseerd met de binnenunits gebeuren of onafhankelijk van elkaar.

**Gemakkelijk te installeren op de cassette 4-zijdige luchtuitblaas NKFLR door simpelweg het hoekkapje (te verwijderen en door een infrarood-ontvanger) te vervangen.**

**Instelling van de timer tot maximaal 72 uur (per periode van 30 minuten).**

**Aansturing mogelijk vanaf een hoofd- of secundaire afstandsbediening.**

Er kunnen maximaal twee afstandsbedieningen (een hoofd- en een secundaire afstandsbediening) voor een binnenunit worden geïnstalleerd.

**De RCIRC-FLR afstandsbediening is voor alle binnenunits te gebruiken.**

- Wanneer een ontvanger in een andere ruimte dan de unit geïnstalleerd is, is het tevens mogelijk de unit vanuit die ruimte te bedienen.
- De automatische werking kan via de noodrukknop worden bediend, zelfs in geval van verlies van de afstandsbediening of wanneer de batterijen leeg zijn.

**Andere functies zoals onderhoud, regeling van de ventilatiesnelheid, de timer, de controle van de vervuiling van het filter, zijn eveneens beschikbaar.**

## VEREENVOUDIGDE AFSTANDSBEDIENING NRCB-FLR

**Een afstandsbediening met de essentiële functies voor een vereenvoudigd gebruik.**

- Geschikt voor hotelkamers, bijvoorbeeld daar waar geavanceerde functies niet altijd gewenst zijn.
- Deze afstandsbediening biedt de functies aan/uit, keuze van bedrijfsmodus, temperatuurregeling, keuze ventilatiesnelheid, regeling van de gemotoriseerde uitblaasklep, alarmweergave en autotest.
- Mogelijkheid tot groepsbediening tot totaal 8 binnenunits (master/slave).
- Mogelijkheid een hoofd- of secundaire unit (maximaal twee units) aan te sturen vanaf een vereenvoudigde of standaard afstandsbediening.

[Afm.: H120 x B70 x D16 mm]



## PROGRAMMEERMODULE NWTM-FLR



[Afm.: H120 x B70 x D16 mm]

**Het is mogelijk maximaal 64 binnenunits, verdeeld over 8 programmablokken, te bedienen.**

**Het is, in het kader van een weekprogramma, mogelijk 6 programma's per dag te configureren (aan / uit / lokale autorisatie/lokaal verbod).**

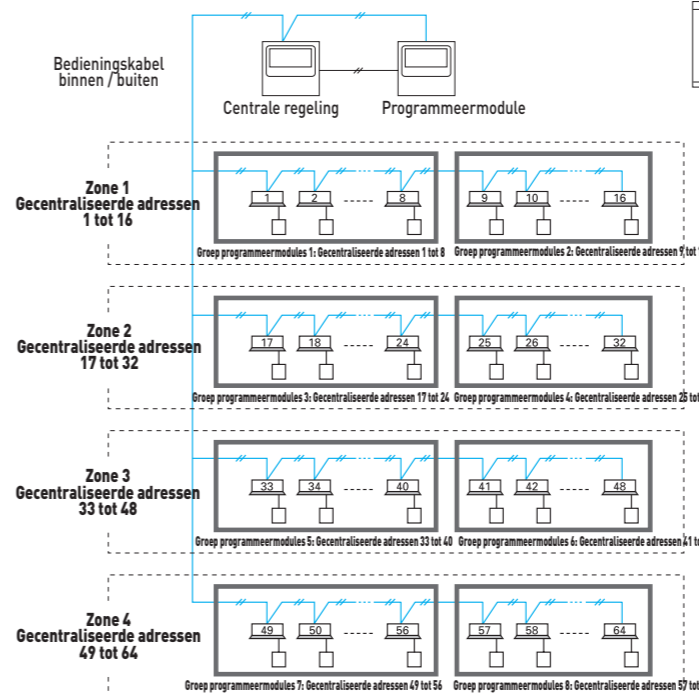
- Alleen de functies aan, uit, lokale autorisatie of lokaal verbod afstandsbediening en hun respectievelijke combinaties zijn beschikbaar. (aan+ lokale autorisatie, uit + lokaal verbod, alleen lokale autorisatie, enz.)
- Het lokaal verbod en de combinatie van de drie functies; temperatuurregeling, Keuze bedrijfsmodus en aan/uit zijn tijdens de installatie te configureren.

**Er is een wachtfunctie van de programmeermodule beschikbaar voor feestdagen en de programmeermodule kan tevens voor een langere periode in de slaapstand worden gezet.**

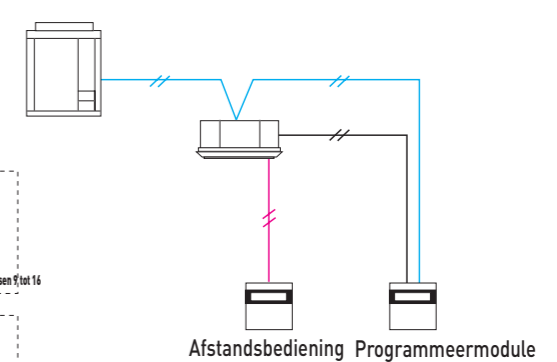
- Het is ook mogelijk de data van feestdagen of het voor een periode tijdens de week uitzetten van het systeem in te stellen.
- Alle instellingen van de programmeermodule kunnen worden geannuleerd door op de knop "clear" te drukken (Het weer actief maken van de programmeermodule wordt verkregen door opnieuw op deze knop te drukken).

\* Daar de selectie van de bedrijfsmodus en de temperatuurregelingen niet op de programmeermodule aanwezig is, dient deze laatste samen met een afstandsbediening, een centrale bediening, of een intelligente bedieningsmodule gebruikt te worden. Voor de adressering dient men eenafstandsbediening (centrale bediening of intelligente bedieningsmodule) te gebruiken.

**Aansluitvoorbeeld (voeding vanaf de centrale bediening):**



**Aansluitvoorbeeld:**



**De programmeermodule wordt gevoed door een van de volgende bronnen:**

- De stuurprint (T10) van een nabijgelegen binnenunit (Lengte van de voedingskabel: maximaal 200 m vanaf de binnenunit)
- De centrale bediening (Lengte van de voedingskabel: maximaal 100 m vanaf de binnenunit)

**Wanneer de programmeermodule gevoed wordt door de stuurprint van de binnenunit (T10), kan de unit niet met andere aan de print aangesloten stuursystemen gebruikt worden.**



## CENTRALE BEDIENING NRSC-FLR

### Mogelijkheid tot het individueel bedienen van 64 binnenunits

- Bediening van 64 binnenunits verdeeld over 4 eenheden. [Een eenheid = een zone] en kan bestaan uit 16 groepen units, iedere groep units kan maximaal uit 8 units bestaan.
- Mogelijkheid tot het bedienen van de functies aan/uit, bedrijfsmodus, ventilatiesnelheid, gemotoriseerde luchtverdeelklep (alleen mogelijk indien men de afstandsbediening niet gebruikt), bedrijfsbewaking, alarmbewaking, ventilatie, verbod van de werking van de afstandsbediening in lokaal bedrijf, enz.
- **Voedingsspanning:** van 220 tot 240 V
- **Gedeelte I/O:** Ingang afstandsbediening (nominale spanning: 24 V DC): aan/uit gehele installatie  
Uitgang afstandsbediening (spanningloos contact): aan/uit gehele installatie (externe voeding begrensd op 30 V DC)
- **Totale kabellengte:** 1 km



[Afmetingen: H120 x B120 x D16+52]  
(inbouwmaten mm)

<b>Individueel</b>	Alle operaties zijn tevens uitvoerbaar vanaf de afstandsbediening. Hun samenstelling zal echter overeenkomen met die van het laatst gebruikte bedieningsmodule.
<b>Centraal 1</b>	De afstandsbediening kan niet gebruikt worden voor de functie aan/uit. (Alle andere operaties zijn beschikbaar.)
<b>Centraal 2</b>	De afstandsbediening kan niet gebruikt worden voor de functies aan/uit, de selectie van de bedrijfsmodus en de temperatuurregeling. (Alle andere operaties zijn beschikbaar.)
<b>Centraal 3</b>	De afstandsbediening kan niet gebruikt worden voor de functie selectie van de bedrijfsmodus of de temperatuurregeling. (Alle andere operaties zijn beschikbaar.)
<b>Centraal 4</b>	De afstandsbediening kan niet gebruikt worden voor de functie selectie van de bedrijfsmodus. (Alle andere operaties zijn beschikbaar.)

### Mogelijkheid tot het kiezen van één van de tien bedieningsmodi naargelang de gebruiksvoorwaarden

**(A) Bedrijfsmodus:** selectie van de bedrijfsmodus centrale bediening of de bedrijfsmodus afstandsbediening.

- Centrale bedieningsmodus: De centrale regeling wordt gebruikt als centraal bedieningssysteem. (De regeling vanaf een afstandsbediening kan buiten werking gesteld worden door lokale bediening door de centrale regeling te verbieden).
- Afstandsbedieningsmodus: De centrale regeling wordt gebruikt als afstandsbediening. (De regeling vanaf de centrale regeling kan buiten werking gesteld worden door de lokale bediening door een andere centrale regeling te verbieden.)

**(B) Aantal bediende units:** Selectie van totaalbedrijf of van bedrijfsmodus zone 1, 2, 3, 4

- Totaal bedrijf: Mogelijkheid alle units, een zone, of een groep units te selecteren.
- Bedrijfsmodus zone 1, 2, 3, 4: Mogelijkheid van regeling van alleen de binnenunits behorende bij de zones 1, 2, 3, 4.

	(A) Bedrijfsmodus	
	Centrale bedieningsmodus	Afstandsbedieningsmodus
<b>Modus Totaal</b>	Centrale bediening Totale systeem * Vb. 1	Afstandsbediening Totale systeem
<b>Modus Zone 1</b>	Centrale bediening Zone 1 * Voorbeeld 2	Afstandsbediening Zone 1
<b>Modus Zone 2</b>	Centrale bediening Zone 2	Afstandsbediening Zone 2 * Voorbeeld 3
<b>Modus Zone 3</b>	Centrale bediening Zone 3 * Voorbeeld 4	Afstandsbediening Zone 3
<b>Modus Zone 4</b>	Centrale bediening Zone 4	Afstandsbediening Zone 4 * Voorbeeld 5

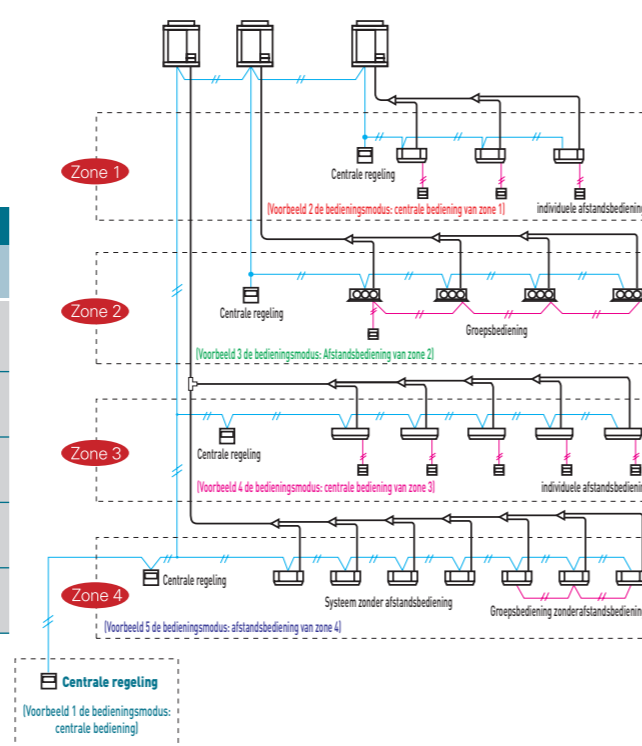
### Mogelijkheid van samengebruik met een afstandsbediening, een intelligente bedieningsmodule, een programmeermodule, enz.

Er kunnen tot 10 centrale regelingen aangesloten worden, (door toevoeging van de andere centrale bedieningsmodules die met hetzelfde circuit verbonden zijn.)

(In geval van samengebruik met een infrarood afstandsbediening, zijn er bepaalde restricties van toepassing op de bedieningsmodus.)

### Mogelijkheid systemen te bedienen zonder afstandsbediening en hoofd- of extra systemen (maximaal twee units).

#### Aansluitvoorbeeld:



## INTELLIGENTE BEDIENINGSMODULE IC-FLR

- **Het is mogelijk 256 binnenunits te bedienen, maximaal (4 eenheden van 64 units). Voor 3 en meer eenheden, is het nodig een CM-FL communicatieadapter te installeren.**
- **Exploitatie is mogelijk per perceel, per zone, per bewoner en per groep.**
- **De beschikbare functies zijn: aan/uit, selectie van bedrijfsmodus, temperatuurregeling, regeling van ventilatiesnelheid, regeling van de gemotoriseerde luchtverdeelklep (bij afwezigheid van afstandsbediening) en verbod van de werking van de afstandsbediening in lokale bedrijfsmodus (Verboden 1, 2, 3, 4).**
- **Het is mogelijk een systeem zonder afstandsbediening te gebruiken.**
- **Mogelijkheid een programmeermodule te gebruiken en een afwezigheidsperiode in te stellen.**
- **Mogelijkheid het verbruik te berekenen.**

\* In geval van samengebruik met een infrarood afstandsbediening, zijn bepaalde beperkingen van toepassing op de bedieningsmodus. Dit dient alleen gebruikt te worden met "autorisatie" en "verbod 1".

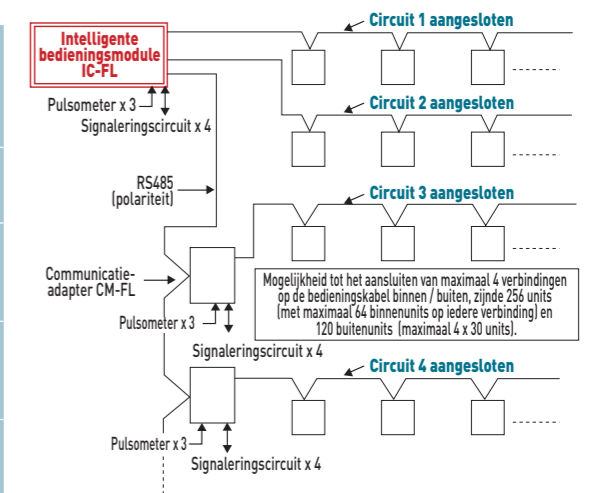
- **Voedingsspanning:** van 100 tot 240 V AC (50 Hz), 20 W (gescheiden voeding)
- **Gedeelte I/O:** Ingang afstandsbediening (spanningloos contact): AAN / UIT gehele systeem  
Uitgang afstandsbediening (spanningloos contact): Alles AAN / Alle alarmen (externe voeding begrensd op 30 V DC)

• **Totale kabellengte:** 1 km voor ieder systeem

\* Alleen voor inbouw in het paneel

• **Gebruiksbeperking:** De verboden hebben betrekking op de vanaf de afstandsbediening aangestuurde operaties. Het is ook mogelijk de verbodsvoorwaarden te wijzigen.

<b>Individueel</b>	Alle operaties zijn tevens uitvoerbaar vanaf de afstandsbediening. Hun samenstelling zal echter overeenkomen met die van het laatst gebruikte bedieningsmodule. (Voorrang aan de laatst geactiveerde toets).
<b>Verbod 1</b>	De afstandsbediening kan niet gebruikt worden voor de functie aan/uit. (Alle andere operaties zijn beschikbaar.)
<b>Verbod 2</b>	De afstandsbediening kan niet gebruikt worden voor de functies aan/uit, de selectie van de bedrijfsmodus en de temperatuurregeling. (Alle andere operaties zijn beschikbaar.)
<b>Verbod 3</b>	De afstandsbediening kan niet gebruikt worden voor de functies selectie van de bedrijfsmodus of de temperatuurregeling. (Alle andere operaties zijn beschikbaar.)
<b>Verbod 4</b>	De afstandsbediening kan niet gebruikt worden voor de functie selectie van de bedrijfsmodus. (Alle andere operaties zijn beschikbaar.)



Noot: Voorkom het samengebruik van het AMY systeem en van het intelligente bedieningsmodule op dezelfde bedieningskabel binnen / buiten.



## COMMUNICATIEADAPTER CM-FLR

**Noodzakelijk vanaf 3 eenheden (circuits) aan te sluiten op dezelfde intelligente bedieningsmodule (IC-FL).**

Eveneens nodig in geval van aansluiting op de AMY software.

Het is mogelijk om twee bedradingcircuits aan te sluiten op een CM-FL adapter, maar er kunnen maximaal 4 circuits op een intelligente bedieningsmodule worden aangesloten.

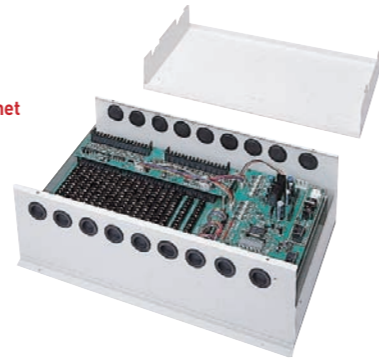
\* Deze adapter is niet waterdicht en dient in een behuizing of in het bedieningspaneel geïnstalleerd worden.

**Voedingsspanning:** van 100 tot 240 V (50 Hz), 3 W (Gescheiden voeding).

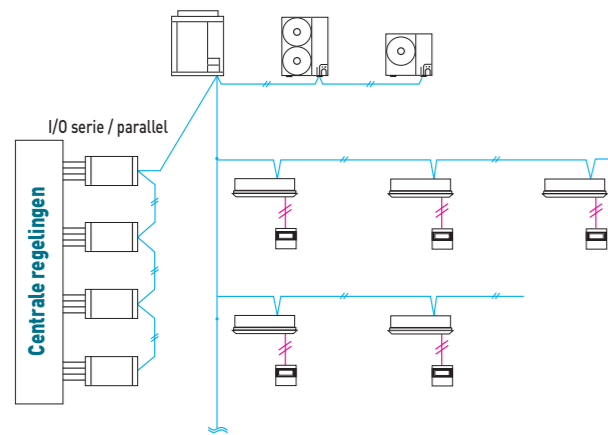
[Afmetingen: H260 x B200 x D68 mm]

## ■ AANSLUITKAST SERIE / PARALLEL SPIO-FLR

- Deze interface kan tot 4 buitenunits aansturen.
- Deze interface maakt het mogelijk signaleringscircuits aan te sluiten die van de centrale regeling via het bedieningscircuit van de AIRWELL klimaatregeling afkomstig zijn.
- De kast kan de status van maximaal 16 groepen binnenunits (maximaal 64 binnenunits) bedienen en bewaken.
- Mogelijkheid tot het aansluiten van maximaal 4 kasten op een circuit.
- Het is mogelijk om vanaf de centrale regeling de instelling te regelen en de omgevingstemperatuur of de temperatuur van de geblazen lucht te bewaken.



### Aansluitvoorbeeld:



#### Ingang

- 1 Aan/uit (Puls 24 V DC)
- 2 Verbod lokaal bedrijf (24 V DC)
- 3 Temperatuurregeling (1 tot 5 V DC analoge weergave)
- 4 Aan/uit totale systeem (Puls 24 V DC)
- 5 Verbod lokaal bedrijf bij noodstop van de gehele installatie (24 V DC)

#### Uitgang

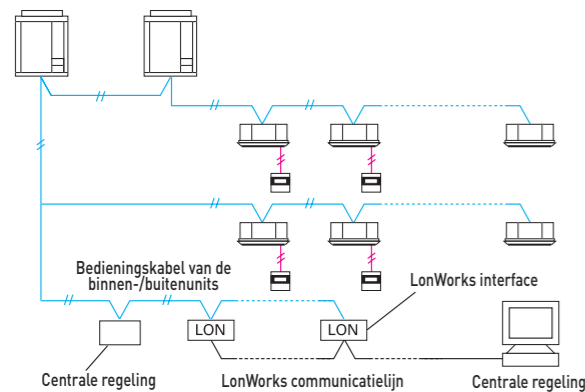
- 1 Aan/alarm/antwoord/ filter signaal
- 2 Ruimtetemperatuur (4 tot 20 mA DC met analoge weergave)
- 3 Aan/uit totale systeem

## ■ INTERFACE LONWORKS LON-FLR

- Deze interface is een omvormer die bestemd is om LonWorks de communicatielijnen aan te sluiten op het AIRWELL bedieningsnet.
- Vanaf het aan de LonWorks interface verbonden centrale systeem is het mogelijk regelingen uit te voeren en de status van maximaal 16 groepen luchtbehandelingsunits te bewaken.



### Aansluitvoorbeeld:



Functies		
Elementen waarvoor parameters v.a. de LonWorks interface ingevoerd kunnen worden	Regelingen voor elke groep units	Aan/uit Temperatuurregeling Bedrijfsmodus Regelingen van optie 1 (*) Regelingen van optie 2 (*)
	Gemeenschap.regelingen voor alle units	Noodstop
Gegevens die weergegeven kunnen worden vanaf de LonWorks interface		Aan/uit Temperatuurregeling Bedrijfsmodus Regelingen van optie 1 (*) Regelingen van optie 2 (*) Status van de alarmen Binnenunits met actieve alarmen Ruimtetemperatuur Status van de luchtbehandelingsunit
		Regeling van de periodiciteit van de transmissie
		Minimum ingestelde transmissietijd
	Eigenschappen van de configuratie	

\* Twee van de volgende mogelijkheden selecteren: afstandsbediening verboden, regeling ventilatiesnelheid, regeling luchtrichting, reset filterindicatie.



## ■ NSDR TEMPERATUROPNEMER

Deze afstandsopnemer kan gebruikt worden met de FLOW LOGIC i-410 binnenunits. Bij afwezigheid van een opnemer van de afstandsbediening of van een opnemer op het apparaat, maakt hij het mogelijk de temperatuur van de ruimte te meten. (Mogelijkheid om deze aan te sluiten op een unit zonder afstandsbediening).

## ■ BEDIENINGSMODULE START/STOP ON/OFF-FLR

- Mogelijkheid 16 groepen binnenunits te bedienen
- Een collectieve bediening en een individuele bediening per groep units is eveneens mogelijk.
- Mogelijkheid maximaal 8 (4 hoofd, 4 secundair) bedieningsmodules master/slave op hetzelfde circuit te installeren.

\* Aangezien de regeling van de bedrijfsmodus en de temperatuur niet mogelijk is met de bedieningsmodule master/slave, dient hij samen met een afstandsbediening of een centrale regeling te worden gebruikt.

Voedingsspanning: van 220 tot 240 V

I/O gedeelte: Ingang afstandsbediening (nominale spanning: 24 V DC): master/slave algemeen



(Afmetingen: H121 x B122 x D14 + 52mm)  
(Inbouwmaten)

## ■ AANSLUITKAST SERIE / PARALLEL VOOR SPO-FLR BUITENUNIT

- Maakt de aansturing van 4 buitenunits mogelijk.
- Maakt het mogelijk van bedrijfsmodus te veranderen en het gegroepeerd starten en stoppen aan te sturen.

Voedingsspanning: van 220 tot 240 V

Ingang: gegroepeerd aan/uit (DC 24V, pulssignaal) verwarming/koeling (statisch signaal) vraag (statisch signaal)

Uitgang: alarmuitgang

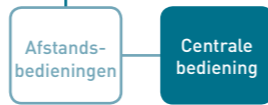


## ■ AANSLUITKAST SERIE / PARALLEL VOOR IEDERE SPI-FLR BINNENUNIT

- Controle en volgen van de status van iedere binnenunit.
- Een digitale ingang voor de ventilatiesnelheid, richting van de ventilatie, bedrijfsmodus en vraag.
- De meting en de definitie van een ingestelde temperatuur vanaf een aanzuigtemperatuur kan worden gerealiseerd door een GBS.
- De analoge ingang voor de ingestelde temperatuur is 0-10V.
- Elektrische voeding per T10 connector van de binnenunit.

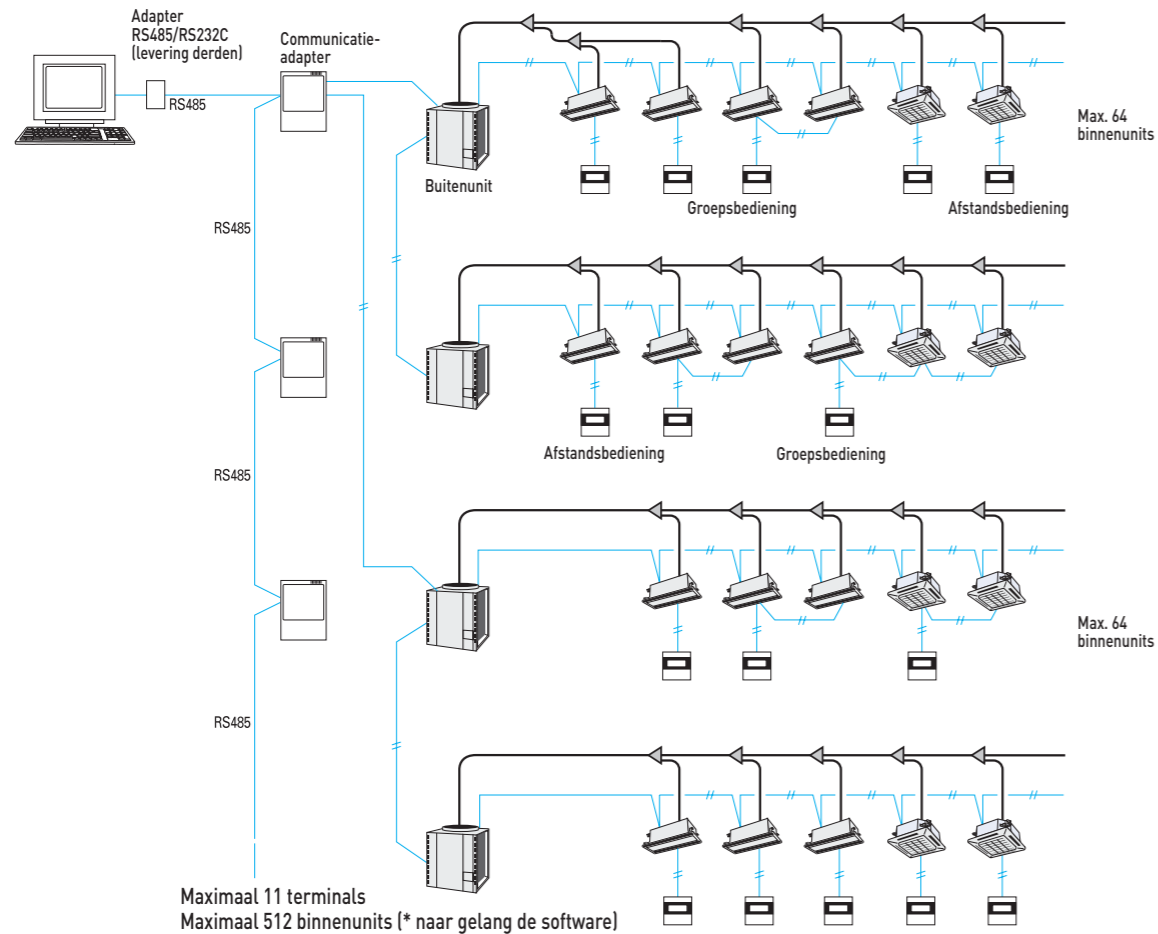
Gescheiden voeding mogelijk.





### AMY SOFTWARE

De AMY software is een centraal bedieningssysteem. Deze is uitwisselbaar met de bovenvermelde randapparatuur. Deze software kan op ieder type computer worden geïnstalleerd.

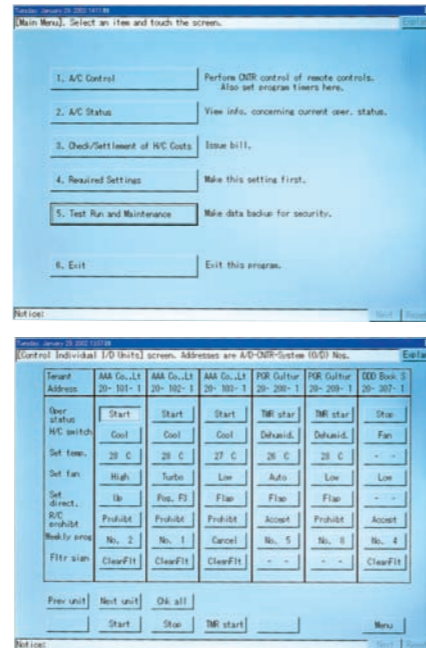


#### Funcities

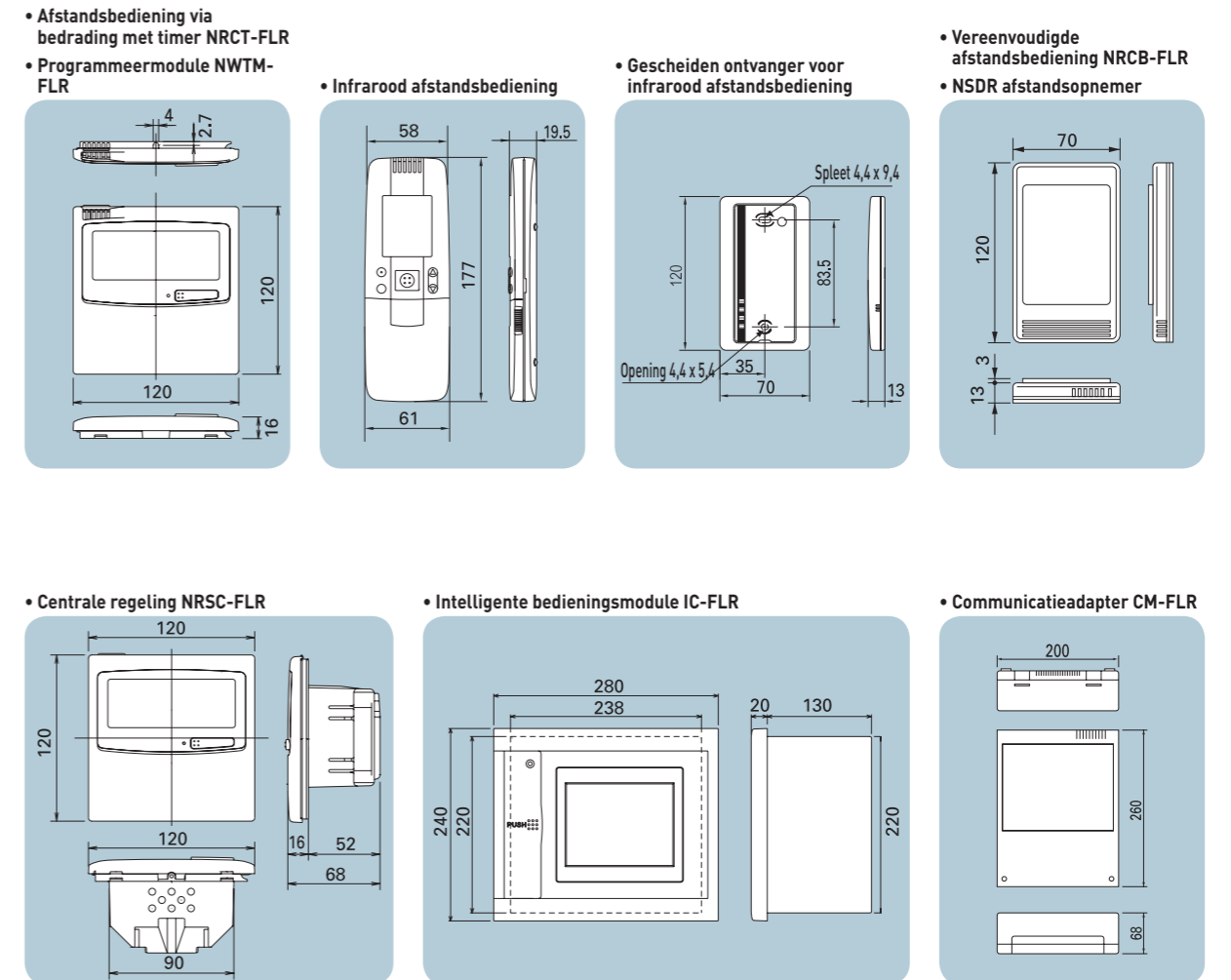
Unitregelingen	Aan/uit, Selectie bedrijfsmodus
	Temperatuurregeling van de ruimte
	Snelheidsregeling van de ventilatie
	Regeling van de luchtverdeelklep
	Regeling van de centrale bediening
Status van de unit	RAZ filtersignalering
	RAZ alarm
	Status aan/uit
	Bedrijfsmodus
	Instelpunt temperatuur
	Ventilatiesnelheid
	Status luchtverdeelklep
	Bedrijfsmodus van de centrale bediening
	Filtersignalering
	Status correct / incorrect
Alarmcode	
Gegevens voor de berekening van het verbruik	

#### Software omgeving:

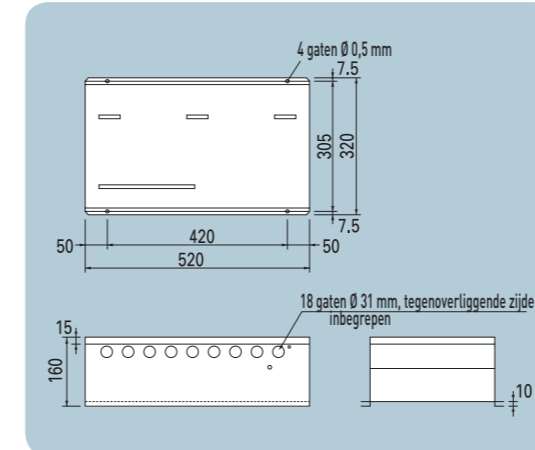
SE: Windows 2000, Windows NT 4.0 Service Pack 6 of hoger  
Browser: Internet Explorer 4.0 of hoger



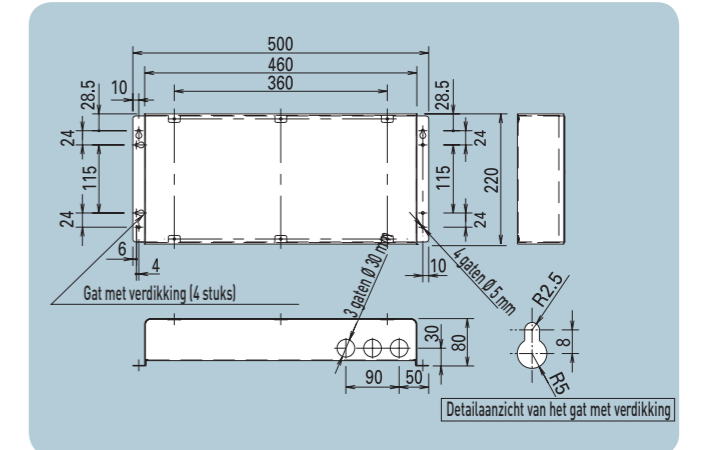
### MAATTEKENINGEN VAN DE BEDIENINGSSYSTEMEN



#### Aansluitkast serie / parallel SPIO-FLR



#### LonWorks Interface LON-FLR



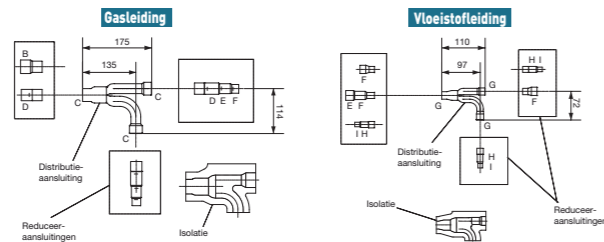


## Accessoires

# FLOW LOGIC 2-PIJPS

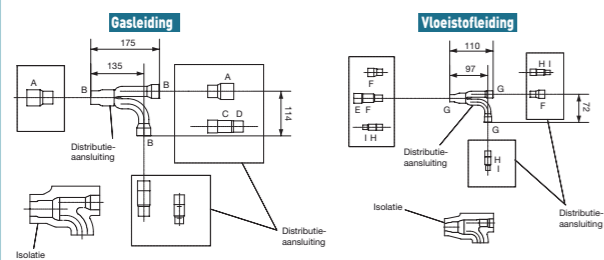
### SETS VERDEELSTUKKEN

**NRF0-DL 68R** (Voor buitenunit)  
Het maximaal vermogen na het verdeelstuk is 68 kW.



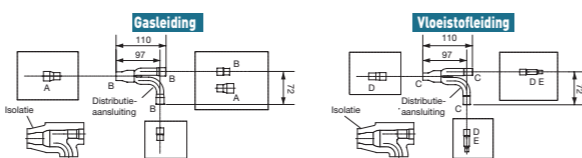
Plaats	A	B	C	D	E	F	G	H	I
Diameter	1" 1/2	1" 1/4	1" 1/8	1"	7/8"	3/4"	5/8"	1/2"	3/8"

**NRF0-DL 68135R** (Voor buitenunit)  
De maximale capaciteit na het verdeelstuk is meer dan 68 kW, maar minder dan 135 kW.



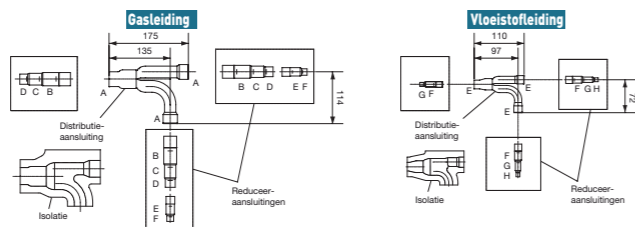
Plaats	A	B	C	D	E	F	G	H	I
Diameter	1" 1/2	1" 1/4	1" 1/8	1"	7/8"	3/4"	5/8"	1/2"	3/8"

**NRF-DL 16R** (Voor binnenunit)  
De maximale capaciteit na het verdeelstuk is 22,4 kW.



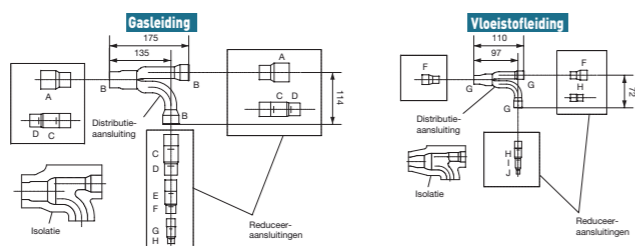
Plaats	A	B	C	D	E
Diameter	3/4"	5/8"	1/2"	3/8"	1/4"

**NRF-DL 1668R** (Voor binnenunit)  
De capaciteit na het verdeelstuk is meer dan 22,4 kW, maar minder dan 68 kW.

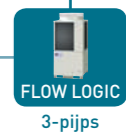


Plaats	A	B	C	D	E	F	G	H
Diameter	1" 1/8	1"	7/8"	3/4"	5/8"	1/2"	3/8"	1/4"

**NRF-T 68135R** (Voor binnenunit)  
De capaciteit na het verdeelstuk is meer dan 68 kW, maar minder dan 135 kW.



Plaats	A	B	C	D	E	F	G	H	I	J
Diameter	1" 1/2	1" 1/4	1" 1/8	1"	7/8"	3/4"	5/8"	1/2"	3/8"	1/4"



## Accessoires

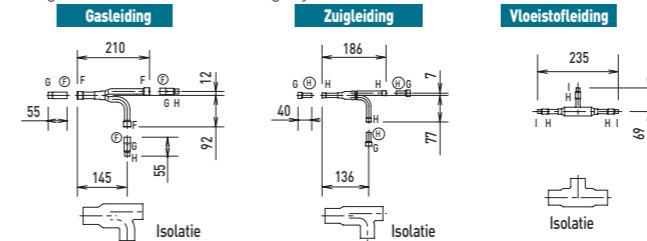
# FLOW LOGIC 3-PIJPS

### SETS VERDEELSTUKKEN

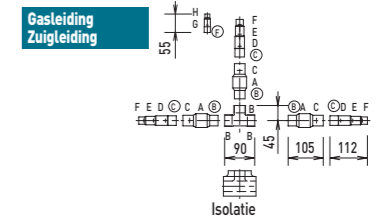
**Diameter van de aansluitingen**  
Voorbeeld: Op de tekening, verwijst F naar de maat van de inwendige diameter, (F) verwijst naar de maat van de buitendiameter (mm).

Plaats	A	B	C	D	E	F	G	H	I	J
Diameter	1" 1/2	1" 1/4	1" 1/8	1"	7/8"	3/4"	5/8"	1/2"	3/8"	1/4"

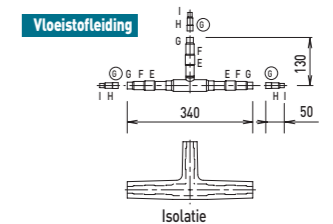
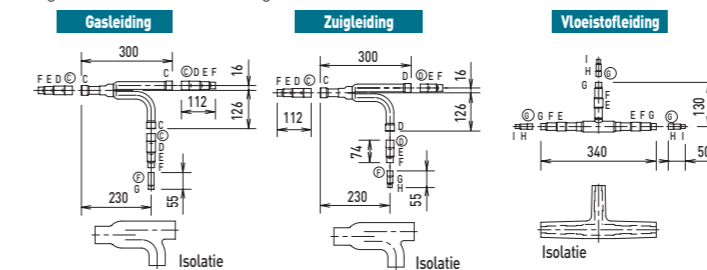
**NRF-DL 22** (Voor binnenunits)  
Het vermogen na het verdeelstuk is gelijk of minder dan 22,4 kW



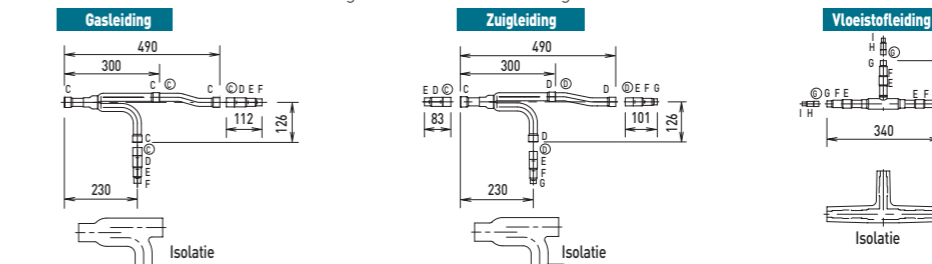
**NRF0-3DL 68** (Voor buitenunits)  
Het vermogen na het verdeelstuk is gelijk of minder dan 68 kW



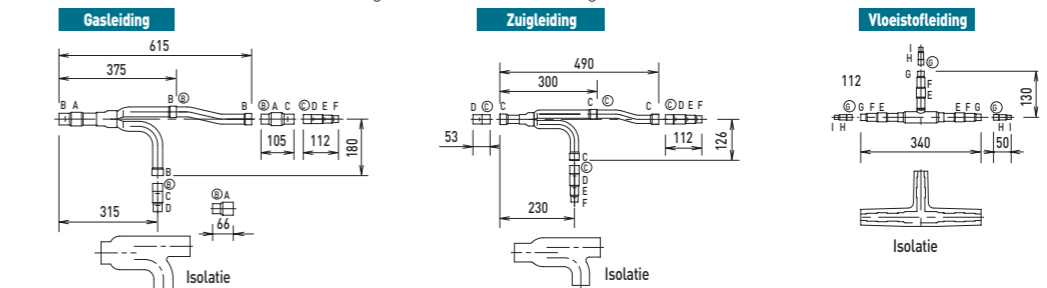
**NRF-D 2268** (Voor binnenunits)  
Het vermogen na het verdeelstuk ligt tussen de 22,4 kW en 68 kW



**NRF-D 68135** (Voor buitenunits) - Het vermogen na het verdeelstuk ligt tussen de 68 kW en 135 kW



**NRF0-3D 68135** (Voor binnenunits) - Het vermogen na het verdeelstuk ligt tussen de 68 kW en 135 kW



### MAGNEETKLEPSET

**NK3V 718**  
(Voor binnen-  
units,  
model 7 tot 18)

**NK3V 2548**  
(Voor binnen-  
units,  
model 25 tot 48)

